



Valvole pilota ed alloggiamenti

Specifiche tecniche
Solenoidi serie Q

Solenoidi per l'attivazione a distanza di valvole pilota o a membrana in sistemi depolveratori.



Connessione
tramite fili, QF



Connettori ad
innesto, QT2



Connessione
DIN 43650A, QR



Connessione con condotto
in ingresso, QD

Adatto per

Tutte le valvole a membrana a controllo integrale Goyen per depolveratori, valvole pilota ed alloggiamenti serie RCA3D, e valvole pilota 3DS.

Installazione

Infilare il solenoide sul piolo guida. Assicurarsi che i connettori siano posizionati verso l'alto. Per solenoidi di tipo QT e QF assicurarsi che la rondella in nylon sia in posizione. Fissare la clip in cima al piolo. Assicurarsi che la tensione di alimentazione dell'elettrovalvola sia compresa fra il -10% ed il +15% della tensione nominale richiesta.

Caratteristiche

- Capsula: PA-6
- Telaio: Acciaio zincato
- Bobina: PA-6
- Classe di isolamento: B/130°C
- Classificazione: Solo per utilizzo non continuativo
- Clip: Acciaio (rivestito)

Funzionamento

- Intervallo consigliato on-time: 50-500ms
- Intervallo consigliato fra attivazioni successive: 1 minuto o più

Omologazioni

- C-Tick
- EMC (89/336/CE)

Opzioni

Nessuna

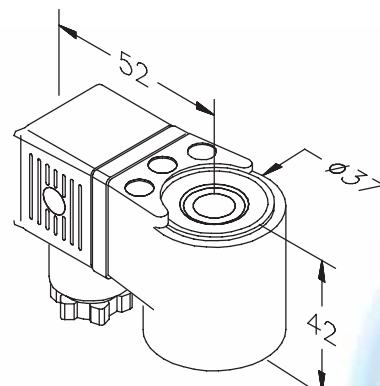
Ricambi

Nessuno disponibile

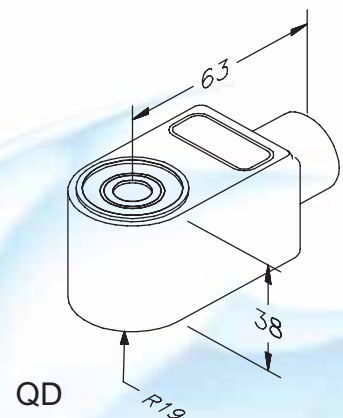
Dimensioni e Peso

(Dimensioni in mm e pollici)

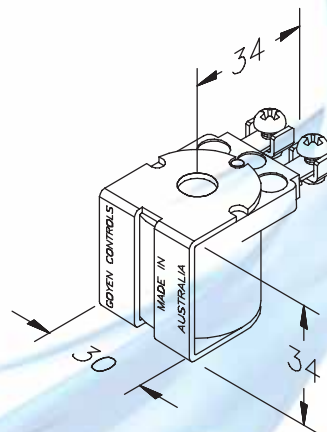
Serie	Peso
QR	0.146 kg/0.322 lb
QD	0.210 kg/0.463 lb
QT2	0.106 kg/0.234 lb
QF	0.098 kg/0.216 lb



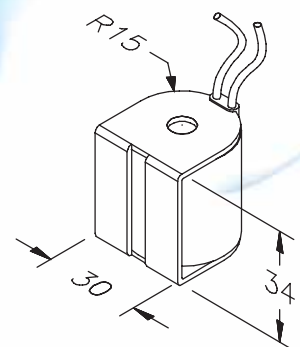
QR



QD



QT2



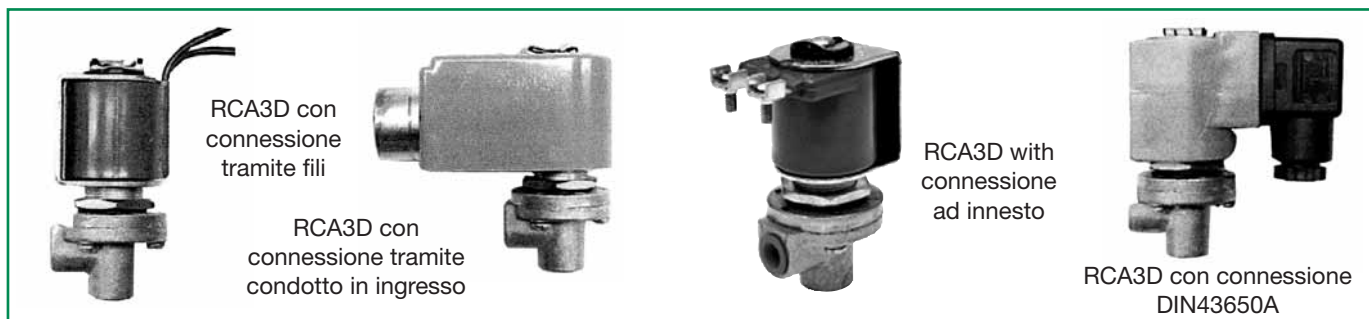
QF

Codice d'ordine e caratteristiche elettriche

Codice K-	Tipo	Tipo connessione	Classe	Tensione	Corrente di picco mA	Corrente di tenuta mA	Potenza	Colore
300	QR	DIN 43650A	IP64	200/240V 50/60Hz	148/143	105/94	23.1 VA	Grigio
301	QR	DIN 43650A	IP64	100/120V 50/60Hz	234/255	180/152	19.8 VA	Grigio
302	QR	DIN 43650A	IP64	24V 50/60 Hz	1338/1096	963/716	23.1 VA	Grigio
303	QR	DIN 43650A	IP64	110VDC	212	212	24 W	Grigio
304	QR	DIN 43650A	IP64	48VDC	429	429	20 W	Grigio
305	QR	DIN 43650A	IP64	24VDC	873	873	20 W	Grigio
306	QR	DIN 43650A	IP64	12VDC	1644	1644	20 W	Grigio
310	QD	Condotto (M20x1.5)	IP31	200/240V 50/60Hz	148/143	105/94	23.1 VA	Verde
311	QD	Condotto (M20x1.5)	IP31	100/120V 50/60Hz	234/255	180/152	19.8 VA	Verde
312	QD	Condotto (M20x1.5)	IP31	24V 50/60 Hz	1338/1096	963/716	23.1 VA	Verde
313	QD	Condotto (M20x1.5)	IP31	24VDC	873	873	20 W	Verde
314	QD	Condotto (M20x1.5)	IP31	12VDC	1644	1644	20 W	Verde
320	QD	Condotto (½" NPSC)	IP31	200/240V 50/60Hz	148/143	105/94	23.1 VA	Verde
321	QD	Condotto (½" NPSC)	IP31	100/120V 50/60Hz	234/255	180/152	19.8 VA	Verde
322	QD	Condotto (½" NPSC)	IP31	24V 50/60 Hz	1338/1096	963/716	23.1 VA	Verde
323	QD	Condotto (½" NPSC)	IP31	24VDC	873	873	20 W	Verde
324	QD	Condotto (½" NPSC)	IP31	12VDC	1644	1644	20 W	Verde
330	QT2	Innesto	N/A	200/240V 50/60Hz	148/143	105/94	23.1 VA	Viola
331	QT2	Innesto	N/A	100/120V 50/60Hz	234/255	180/152	19.8 VA	Viola
332	QT2	Innesto	N/A	24V 50/60 Hz	1338/1096	963/716	23.1 VA	Viola
333	QT2	Innesto	N/A	240VDC	94	94	24 W	Viola
334	QT2	Innesto	N/A	110VDC	212	212	24 W	Viola
335	QT2	Innesto	N/A	48VDC	429	429	20 W	Viola
336	QT2	Innesto	N/A	24VDC	873	873	20 W	Viola
337	QT2	Innesto	N/A	12VDC	1644	1644	20 W	Viola
338	QT2	Innesto	N/A	12VDC	2500	2500	30 W	Arancio
340	QF	Fili	IP64	200/240V 50/60Hz	1338/1096	963/716	23.1 VA	Viola
341	QF	Fili	IP64	100/120V 50/60Hz	94	94	19.8 VA	Viola
342	QF	Fili	IP64	24V 50/60 Hz	212	212	23.1 VA	Viola
343	QF	Fili	IP64	24VDC	873	873	20 W	Viola
344	QF	Fili	IP64	12VDC	1644	1644	20 W	Viola
348	QF	Fili	IP64	12VDC	2500	2500	30 W	Arancio
349	QF	Fili	IP64	36V 50Hz	555	350	15.6 VA	Viola

Specifiche tecniche
RCA3D Valvola pilota per
attuazione a distanza

Valvole pilota per il controllo a distanza dell'attivazione di valvole a membrana in sistemi depolveratori



Adatto per

Tutte le valvole a membrana Goyen per depolveratori.

Installazione

Preparare il foro nel pannello per il montaggio della valvola pilota, Ø19.3/19.4 (Ø0.760"). Lo spessore del pannello deve superare gli 1.5mm (0.062"). Assicurarsi che la guarnizione sia in posizione prima di serrare il dado. È preferibile installare le valvole pilota con il solenoide verso l'alto. Per un corretto funzionamento, verificare che la tensione di alimentazione sia compresa fra -10% e +15% della tensione nominale richiesta. Sostituire i componenti prima della soglia di 1 milione di cicli (fare riferimento a Parti di Ricambio)

Caratteristiche

Involucro: Alluminio (pressofuso)
Ghiera: 304 SS
Armatura: 430FR SS
Guarnizioni: Nitrile
Dado di serraggio: Acciaio zincato
Viti: 302 SS
Clip: Acciaio (rivestito)

Funzionamento

Intervallo consigliato on-time: 50-500ms
Intervallo consigliato fra attivazioni successive: 1 minuto o più

Omologazioni

- C-Tick
- EMC (89/336/CE)

Opzioni

Nessuna

Dimensioni e Peso

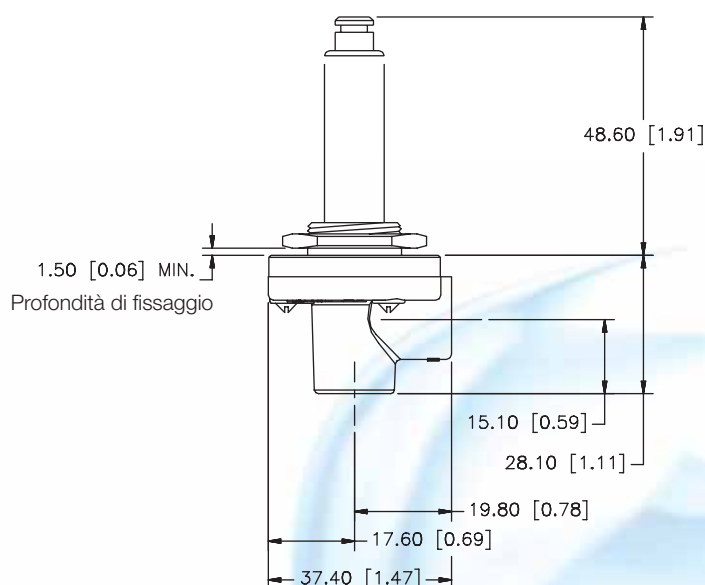
(Dimensioni in mm e pollici)

Serie

RCA3D0, RCA3D1 (Senza elettrovalvola)

Peso

0.174 kg/0.384 lb



Prestazioni del prodotto

Portata	Massima pressione di funzionamento	Minima pressione di funzionamento	Temperatura min	Temperatura max	Tipo di fluido
0.32 Cv	860 kPa	0 kPa	-40°C	82°C	Aria o
0.27 Kv	125 psi	0 psi	-40°F	180°F	gas inerte

Codice d'ordine e caratteristiche elettriche

Modello	Tipo di filettatura	Dimensioni foro
RCA3D0-...	1/8" NPT	3.2mm 0.126"
RCA3D1-...	1/8" BSPP	3.2mm 0.126"

Fare riferimento alla scheda tecnica dei solenoidi Q per le informazioni relative alle caratteristiche elettriche e per completare il codice d'ordine, ad es. valvola pilota NPT 1/8" con elettrovalvola 240VAC = RCA3D0-300

Ricambi

K0380 Kit per la sostituzione di guarnizione, armatura, molla e ghiera
K0384 Come sopra, in Viton

Codice d'ordine e caratteristiche elettriche

Modello	Tipo di connessione	Classe di protezione	Tensione	Potenza
Serie 3D0 = 1/8" NPT				
3D0-300	DIN 43650A	IP64	200/240V 50/60Hz	23.1 VA
3D0-301	DIN 43650A	IP64	100/120V 50/60Hz	19.8 VA
3D0-302	DIN 43650A	IP64	24V 50/60 Hz	23.1 VA
3D0-303	DIN 43650A	IP64	110VDC	24 W
3D0-304	DIN 43650A	IP64	48VDC	20 W
3D0-305	DIN 43650A	IP64	24VDC	20 W
3D0-306	DIN 43650A	IP64	12VDC	20 W
3D0-310	Condotto (M20x1.5)	IP31	200/240V 50/60Hz	23.1 VA
3D0-311	Condotto (M20x1.5)	IP31	100/120V 50/60Hz	19.8 VA
3D0-312	Condotto (M20x1.5)	IP31	24V 50/60 Hz	23.1 VA
3D0-313	Condotto (M20x1.5)	IP31	24VDC	20 W
3D0-314	Condotto (M20x1.5)	IP31	12VDC	20 W
3D0-320	Condotto (1/2" NPSC)	IP31	200/240V 50/60Hz	23.1 VA
3D0-321	Condotto (1/2" NPSC)	IP31	100/120V 50/60Hz	19.8 VA
3D0-322	Condotto (1/2" NPSC)	IP31	24V 50/60 Hz	23.1 VA
3D0-323	Condotto (1/2" NPSC)	IP31	24VDC	20 W
3D0-324	Condotto (1/2" NPSC)	IP31	12VDC	20 W
3D0-330	Innesto	N/A	200/240V 50/60Hz	23.1 VA
3D0-331	Innesto	N/A	100/120V 50/60Hz	19.8 VA
3D0-332	Innesto	N/A	24V 50/60 Hz	23.1 VA
3D0-333	Innesto	N/A	240VDC	24 W
3D0-334	Innesto	N/A	110VDC	24 W
3D0-335	Innesto	N/A	48VDC	20 W
3D0-336	Innesto	N/A	24VDC	20 W
3D0-337	Innesto	N/A	12VDC	20 W
3D0-340	Fili	IP64	200/240V 50/60Hz	23.1 VA
3D0-341	Fili	IP64	100/120V 50/60Hz	19.8 VA
3D0-342	Fili	IP64	24V 50/60 Hz	23.1 VA
3D0-343	Fili	IP64	24VDC	20 W
3D0-344	Fili	IP64	12VDC	20 W
Serie 3D1 = 1/8" BSPP				
3D1-300	DIN 43650A	IP64	200/240V 50/60Hz	23.1 VA
3D1-301	DIN 43650A	IP64	100/120V 50/60Hz	19.8 VA
3D1-302	DIN 43650A	IP64	24V 50/60 Hz	23.1 VA
3D1-303	DIN 43650A	IP64	110VDC	24 W
3D1-304	DIN 43650A	IP64	48VDC	20 W
3D1-305	DIN 43650A	IP64	24VDC	20 W
3D1-306	DIN 43650A	IP64	12VDC	20 W
3D1-310	Condotto (M20x1.5)	IP31	200/240V 50/60Hz	23.1 VA
3D1-311	Condotto (M20x1.5)	IP31	100/120V 50/60Hz	19.8 VA
3D1-312	Condotto (M20x1.5)	IP31	24V 50/60 Hz	23.1 VA
3D1-313	Condotto (M20x1.5)	IP31	24VDC	20 W
3D1-314	Condotto (M20x1.5)	IP31	12VDC	20 W
3D1-320	Condotto (1/2" NPSC)	IP31	200/240V 50/60Hz	23.1 VA
3D1-321	Condotto (1/2" NPSC)	IP31	100/120V 50/60Hz	19.8 VA
3D1-322	Condotto (1/2" NPSC)	IP31	24V 50/60 Hz	23.1 VA
3D1-323	Condotto (1/2" NPSC)	IP31	24VDC	20 W
3D1-324	Condotto (1/2" NPSC)	IP31	12VDC	20 W
3D1-330	Innesto	N/A	200/240V 50/60Hz	23.1 VA
3D1-331	Innesto	N/A	100/120V 50/60Hz	19.8 VA
3D1-332	Innesto	N/A	24V 50/60 Hz	23.1 VA
3D1-333	Innesto	N/A	240VDC	24 W
3D1-334	Innesto	N/A	110VDC	24 W
3D1-335	Innesto	N/A	48VDC	20 W
3D1-336	Innesto	N/A	24VDC	20 W
3D1-337	Innesto	N/A	12VDC	20 W
3D1-340	Fili	IP64	200/240V 50/60Hz	23.1 VA
3D1-341	Fili	IP64	100/120V 50/60Hz	19.8 VA
3D1-342	Fili	IP64	24V 50/60 Hz	23.1 VA
3D1-343	Fili	IP64	24VDC	20 W
3D1-344	Fili	IP64	12VDC	20 W

Note: RCA3D0-305 è un pilota a distanza di RCA3D con i filetti del NPT del 1/8" e un collegamento di 24VDC DIN43650A. RCA3D1-331 è un pilota a distanza di RCA3D con i filetti del BSPP del 1/8" e la bobina della vite della forcella 110/240VAC.

Specifiche tecniche Valvola pilota 3DS

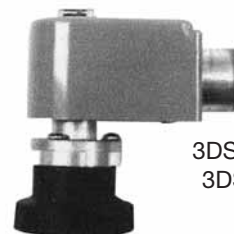
Valvola pilota con silenziatore integrale e carenatura di protezione antipolvere per montaggio diretto su valvole a diaframma per sistemi depolveratori



3DS-0



3DS-300 a
3DS-306



3DS-310 a
3DS-324

Adatto per

RCAC20T3, RCAC20ST3,
RCAC20DD3, RCAC20FS3,
RCAC25T3, RCAC25DD3,
RCAC25FS3 solo valvole
per depolveratori.

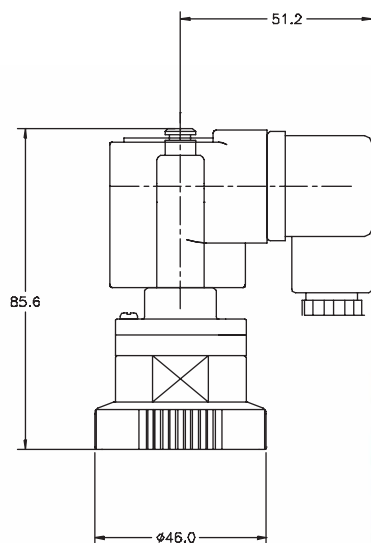
Dimensioni e Peso

(Dimensioni in mm e pollici)

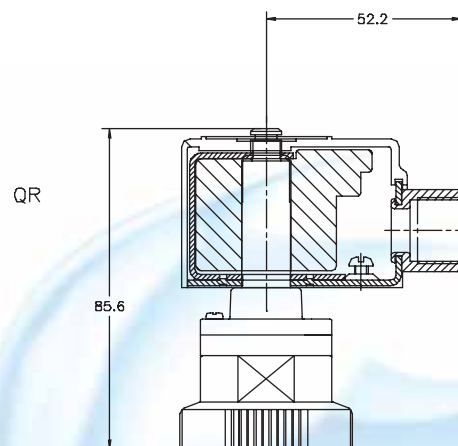
Serie	Peso
3DS-0	0.096 kg/0.211 lb
3DS-300 a 3DS-306	0.246 kg/0.542 lb
3DS-310 a 3DS-324	0.266 kg/0.586 lb

Installazione

Assicurarsi che la guarnizione sia correttamente posizionata sul coperchio della valvola a membrana. Afferrando l'involucro protettivo, avvitare a mano la valvola pilota MIP sul coperchio della valvola a membrana. Per un corretto funzionamento, verificare che la tensione di alimentazione sia compresa fra -10% e +15% della tensione nominale richiesta. Il solenoide è libero di ruotare sulla valvola pilota. La filettatura della 3DS è compatibile con connessioni di tipo 1/8 BSP T, 1/8 BSP P e 1/8 NPT. Sostituire i componenti entro la soglia di 1 milione di cicli (fare riferimento alle parti di ricambio).



3DS-300 to 3DS-306



3DS-310 to 3DS-324

Caratteristiche

Corpo: Al 2011-T3
Ghiera: 302 SS
Armatura: 430FR SS
Capsula: PA-6
Isolamento: Classe B/130°C
Guarnizioni: Nitrile
Carenatura PA-6

Funzionamento

Intervallo consigliato on-time:
50-500ms
Intervallo consigliato fra attivazioni
successive: 1 minuto o più

Omologazioni

- C-Tick
- EMC (89/336/CE)

Options

Nessuna

Prestazioni del prodotto

Portata	Massima pressione di funzionamento	Minima pressione di funzionamento	Temperatura min	Temperatura max	Tipo di fluido
0.32 Cv	860 kPa	0 kPa	-40°C	82°C	Aria o
0.27 Kv	125 psi	0 psi	-40°F	180°F	gas inerte

Ricambi

K0380 Kit per la sostituzione di guarnizione, armatura, molla e ghiera.
K0384 - Come sopra, in Viton.

Codice d'ordine e caratteristiche elettriche

Modello	Tipo di connessione	Classe di protezione	Tensione	Potenza
3DS-300	DIN 43650A	IP64	200/240V 50/60Hz	23.1 VA
3DS-301	DIN 43650A	IP64	100/120V 50/60Hz	19.8 VA
3DS-302	DIN 43650A	IP64	24V 50/60 Hz	23.1 VA
3DS-303	DIN 43650A	IP64	110VDC	24 W
3DS-304	DIN 43650A	IP64	48VDC	20 W
3DS-305	DIN 43650A	IP64	24VDC	20 W
3DS-306	DIN 43650A	IP64	12VDC	20 W
3DS-310	Condotto (M20x1.5)	IP31	200/240V 50/60Hz	23.1 VA
3DS-311	Condotto (M20x1.5)	IP31	100/120V 50/60Hz	19.8 VA
3DS-312	Condotto (M20x1.5)	IP31	24V 50/60 Hz	23.1 VA
3DS-313	Condotto (M20x1.5)	IP31	24VDC	20 W
3DS-314	Condotto (M20x1.5)	IP31	12VDC	20 W
3DS-320	Condotto (1/2" NPSC)	IP31	200/240V 50/60Hz	23.1 VA
3DS-321	Condotto (1/2" NPSC)	IP31	100/120V 50/60Hz	19.8 VA
3DS-322	Condotto (1/2" NPSC)	IP31	24V 50/60 Hz	23.1 VA
3DS-323	Condotto (1/2" NPSC)	IP31	24VDC	20 W
3DS-324	Condotto (1/2" NPSC)	IP31	12VDC	20 W

Specifiche tecniche Alloggiamenti pressofusi per valvole pilota (5, 8, 12 valvole NEMA4/Raintight/ ATEX II 3 D G

Alloggiamento in alluminio pressofuso per valvole pilota Goyen RCA3D, opzionalmente disponibile con riscaldatore anticondensa



3-5V Alloggiamento



3-8V Alloggiamento



3-12V Alloggiamento

Adatto per

Categorie ATEX 3 D e G, ed ogni altra applicazione non pericolosa, per il controllo di valvole a membrane Goyen.

Installazione

Assicurarsi che il dispositivo non sia collegato prima di aprire l'alloggiamento. Tutti questi alloggiamenti sono forniti con i terminali dei solenoidi pre-cablati. Per un corretto funzionamento, verificare che la tensione di alimentazione sia compresa fra -10% e +15% della tensione nominale richiesta.

Per le massime prestazioni di NEMA4, verificare che la guarnizione sia correttamente posizionata prima di fissare il coperchio alla base dell'alloggiamento. Sostituire i componenti entro la soglia di 1 milione di cicli (fare riferimento alle parti di ricambio).

Caratteristiche

Corpo: Alluminio (pressofuso)
 Corpo valvole pilota: AI 2011-T3
 Ghiera: 302 SS
 Armatura: 430FR SS
 Guarnizioni: Nitrile
 Viti: 302 SS
 Clip: Acciaio (rivestito)
 Filetto valvole pilota: PA-6
 Tipo filetto condotto di ingresso: PA-6

Funzionamento

Intervallo consigliato on-time: 50-500ms
 Intervallo consigliato fra attivazioni successive: 1 minuto o più

Prestazioni del prodotto

Portata	Massima pressione di funzionamento	Minima pressione di funzionamento	Temperatura min	Temperatura max	Tipo di fluido
0.32 Cv	860 kPa	0 kPa	-40°C	82°C	Aria o
0.27 Kv	125 psi	0 psi	-40°F	180°F	gas inerte

Fare riferimento alla scheda tecnica dei solenoidi serie Q per le informazioni relative alle caratteristiche elettriche.

Omologazioni

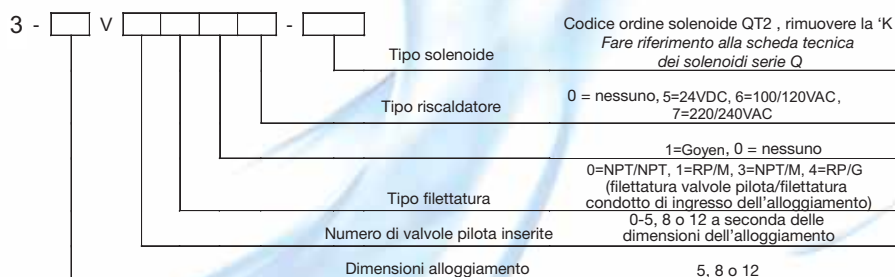
- C-Tick
- EMC (89/336/CE)

Opzioni

Nessuna

Ricambi

- K0380 Kit per la sostituzione di guarnizione, armatura, molla e ghiera.
 K0384 Come sopra, in Viton.
 RCA3D0-*** Batteria sostitutiva di valvole pilota
 RCA3D1-*** Fare riferimento alla scheda tecnica delle valvole pilota RCA3D



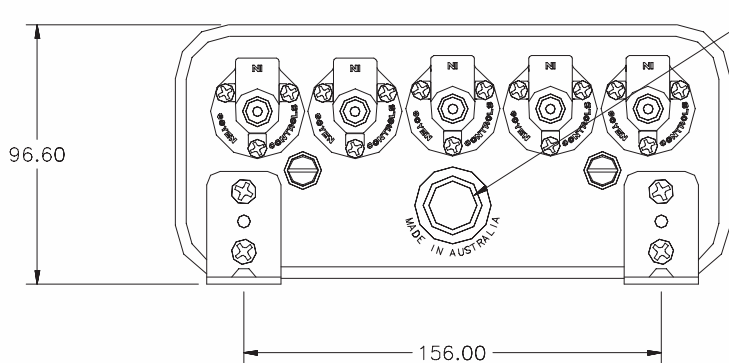
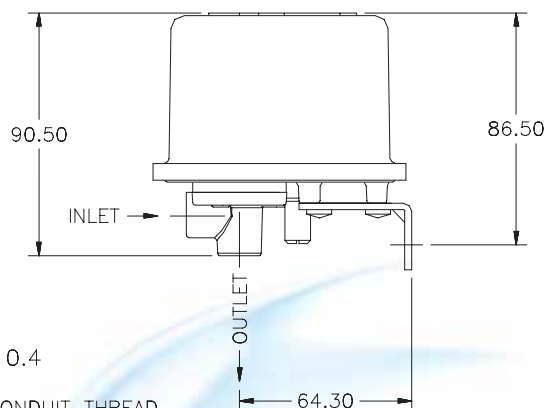
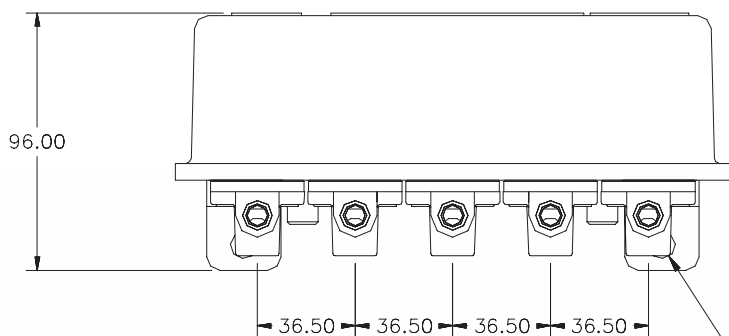
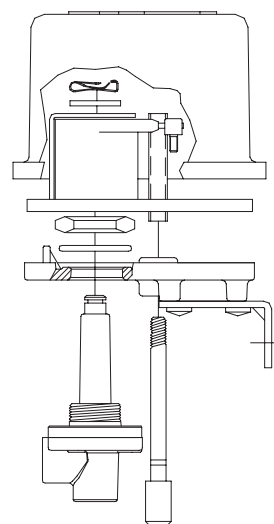
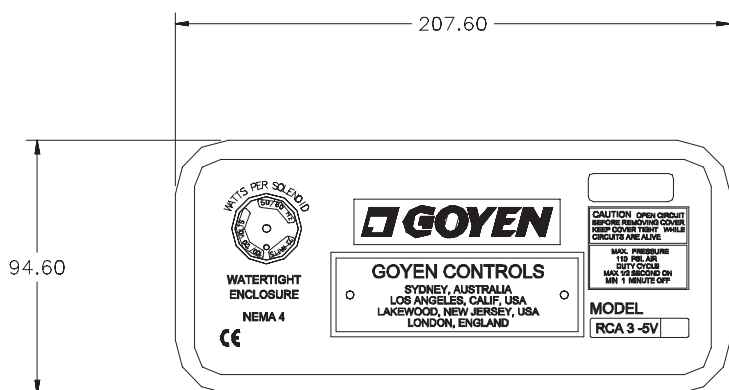
Esempio: 3-8V6010-330 Alloggiamento 8 valvole, 6 valvole pilota presenti, con tipo di filettatura NPT sia per le valvole pilota che per il condotto d'ingresso, nome piastra Goyen, nessun riscaldatore e solenoidi da 220/240VAC 50/60Hz.

Nota: solo gli alloggiamenti con solenoidi di tipo QT2 sono pre-cablati

*= riscaldatori attualmente non disponibili nelle alloggiamento 3-5V5 e 3-12V12.

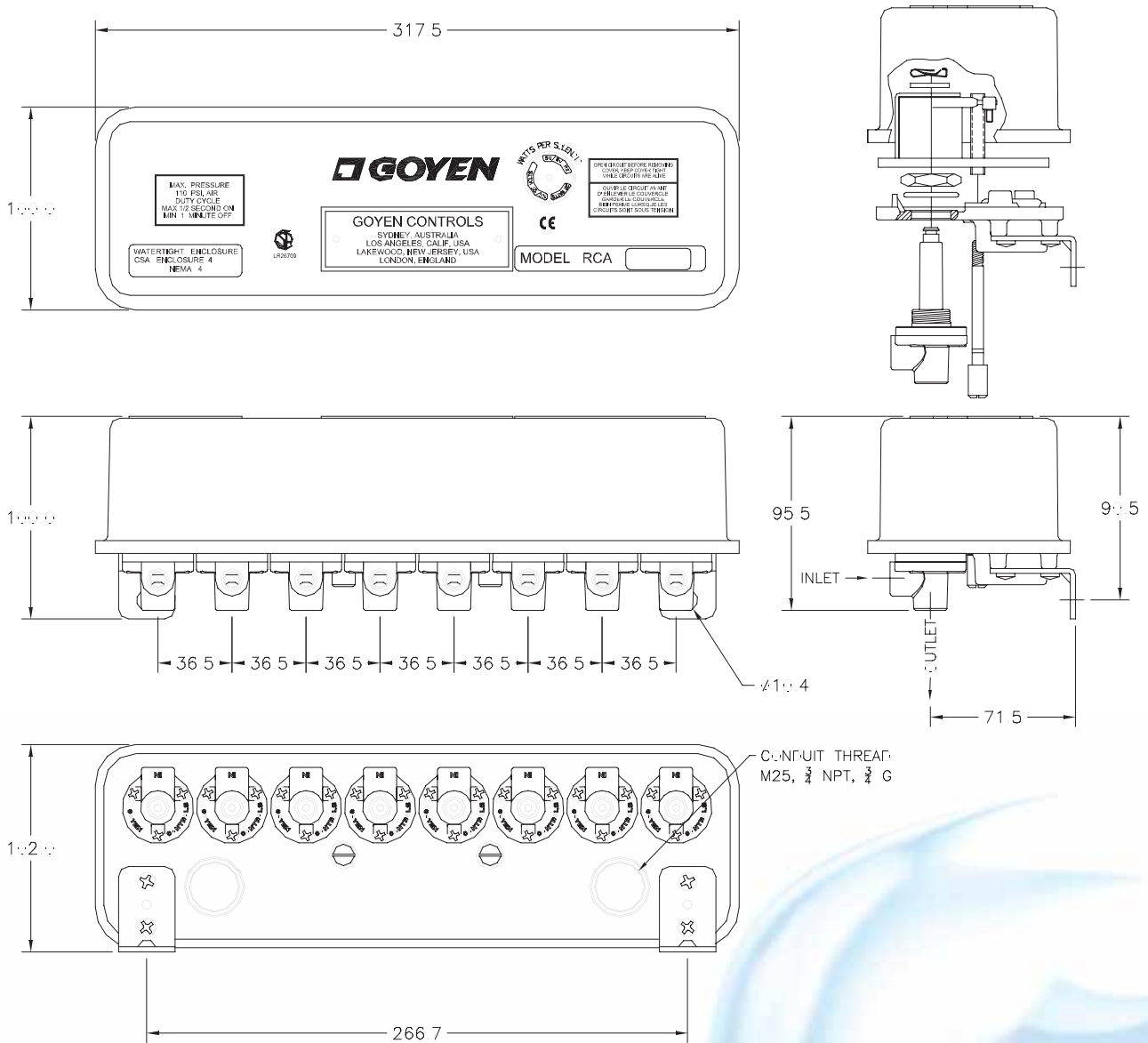
Dimensioni e Peso

(Dimensioni in mm e pollici)



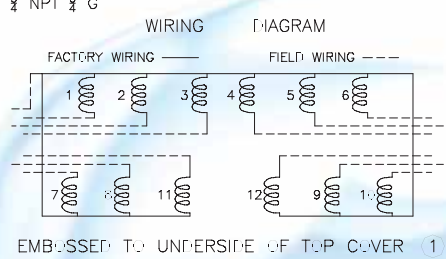
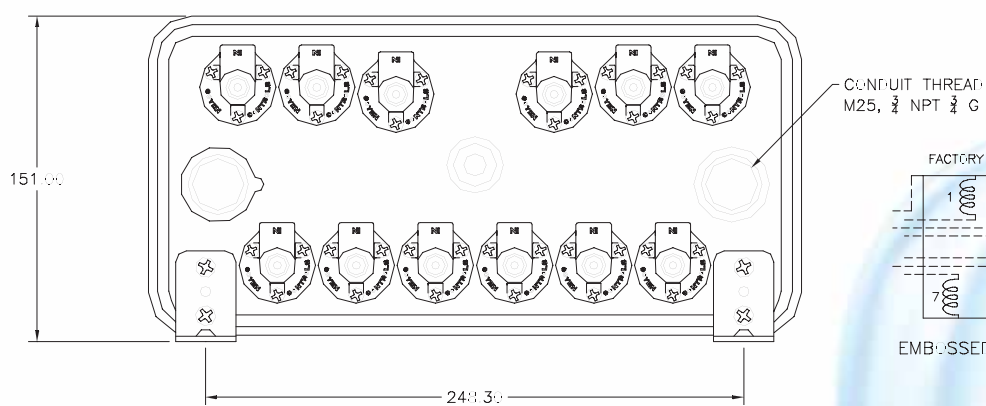
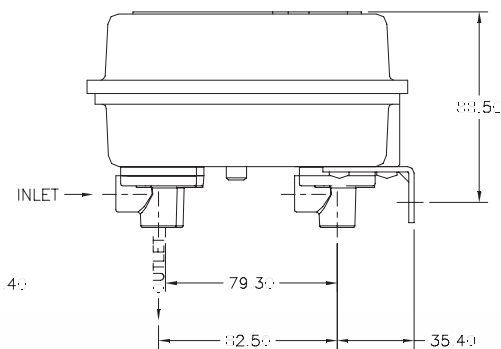
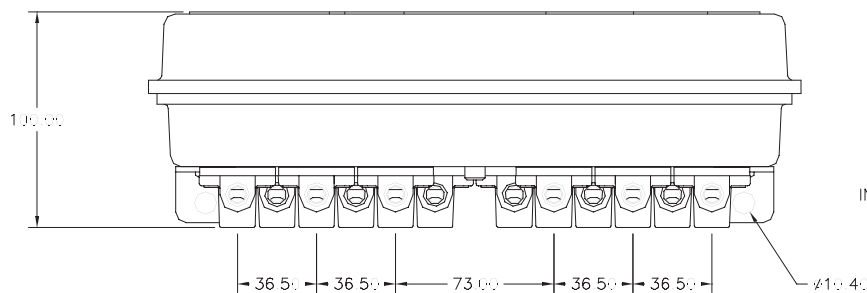
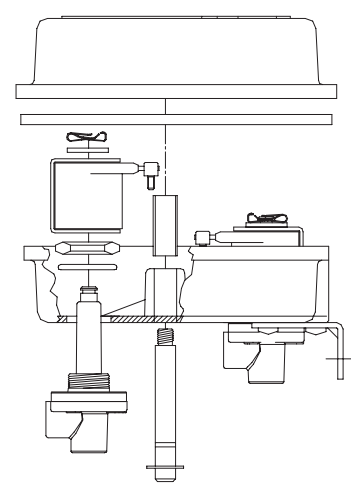
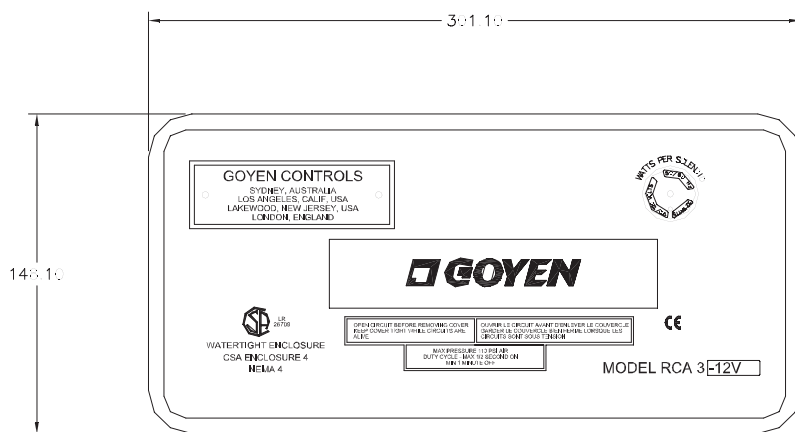
Serie 3-5V5

Massa = 0.814 Kg + 0.174 Kg per ogni valvola pilota presente
(1.795 lb + 0.384 lb per ogni valvola pilota presente)



Serie 3-8V8

Massa = 1.280 Kg + 0.174 Kg per ogni valvola pilota presente
 (2.820 lb + 0.384 lb per ogni valvola pilota presente)



Serie 3-12V12

Massa = 1.574 Kg + 0.174 Kg per ogni valvola pilota presente
(3.470 lb + 0.384 lb per ogni valvola pilota presente)



Australia

Head Office
Goyen Controls Co Pty Ltd
268 Milperra Road
Milperra, NSW 2214

Telephone: 1800 805 372
Facsimile: 1300 658 799

Queensland
Telephone: 1800 805 372
Facsimile: 1300 658 799

Victoria
Telephone: 1800 805 372
Facsimile: 1300 658 799

South Australia
Telephone: 1800 805 372
Facsimile: 1300 658 799

Western Australia
Telephone: 1800 805 372
Facsimile: 1300 658 799

Asia

Goyen Controls Co Pty Ltd
Shanghai Representative Office
1209 Greenland Business Centre
1258 Yu Yuan Road
Shanghai PC200050
CHINA

Telephone: +86 21 5239 8810
Facsimile: +86 21 5239 8812

Goyen Controls Co Pty Ltd
73-M Jalan Mega Mendung
Kompleks Bandar OUG
58200 Kuala Lumpur MALAYSIA

Telephone: +60 37 987 6839
Facsimile: +60 37 987 7839

Office: Singapore
Tel/Facsimile: +65 6457 4549

USA

Goyen Valve Corporation
1195 Airport Road
Lakewood
New Jersey 08701
USA

Telephone: +1 732 364 7800
Facsimile: +1 732 364 1356

Europe

Goyen Controls Co UK Ltd
Unit 3B Beechwood
Chineham Business Park
Basingstoke, Hampshire, RG24 8WA
UNITED KINGDOM

Telephone: +44 1256 817 800
Facsimile: +44 1256 843 164

Tyco Umwelttechnik GmbH
Im Petersfeld 6
D-65624 Altdiez
GERMANY

Telephone: +49 6432 95299 0
Facsimile: +49 6432 95299 24

Mecair S.r.l.
Via per Cinisello 97
20054 Nova Milanese
Milano,
ITALY

Telephone: +39 0362 3751
Facsimile: +39 0362 367279