



Servoventile und Gehäuse

Technische Angaben für die Q-Serie Solenoid

Solenoid für die Fern- oder Integralschaltung von Staubkollektorenmembranen oder ervoventilen



Flexibler Anschluss, QF



Schraub-/Steckanschluss, QT2



DIN 43650A Verbindung, QR



Kabelrohr-Verbindung, QD

Passend für

Alle Integriert-gesteuerten Goyen Staubkollektorenmembranventile, RCA3D-Serie Servoventile, und Servoventilgehäuse, und 3DS Servoventile.

Installation

Das Solenoid über die Hülse schieben. Sicher stellen, dass die Anschlüsse oben sind. Für QT und QF Solenoid die Nylonscheiben platzieren. Die Klammer auf das obere Ende des Magneteisens schieben. Sicher stellen, dass die Versorgungsspannung zum Solenoid innerhalb von -10% bis +15% der Nennspannung liegt.

Aufbau

- Verkapselung: PA-6
- C-Gestell: Weichstahl, Zink passiviert
- Spule: PA-6
- Isolierung: Klasse B/130°C
- Belastung: Nicht kontinuierliche Nutzung
- Klammer: Weichstahl (mechanisch beschichtet)

Bedienung

- Empfohlene Einschaltdauer: 50-500ms
- Empfohlene Zeitspanne zwischen Pulsen: 1 Minute oder länger

Zulassungen

- C-Tick
- EMC (89/336/CE)

Optionen

Keine

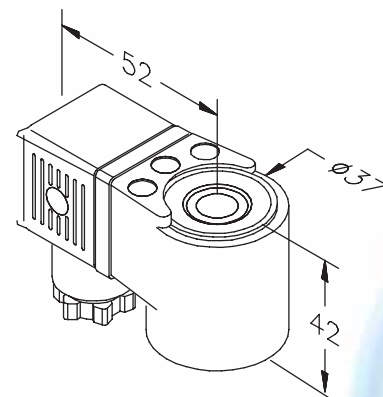
Ersatzteile

Keine

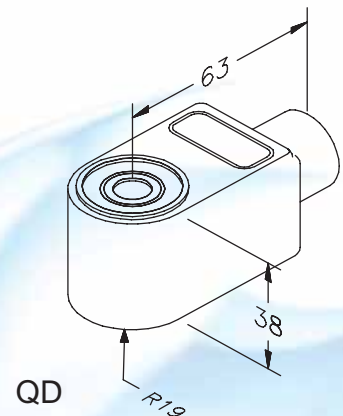
Dimensionen und Gewichte

(Abmessungen in mm und Zoll)

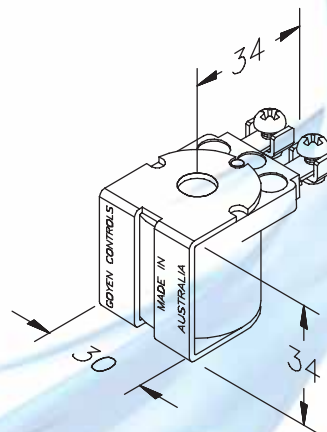
Serie	Gewicht
QR	0.146 kg/0.322 lb
QD	0.210 kg/0.463 lb
QT2	0.106 kg/0.234 lb
QF	0.098 kg/0.216 lb



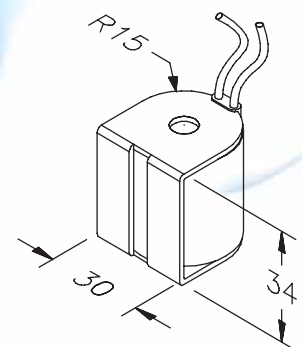
QR



QD



QT2



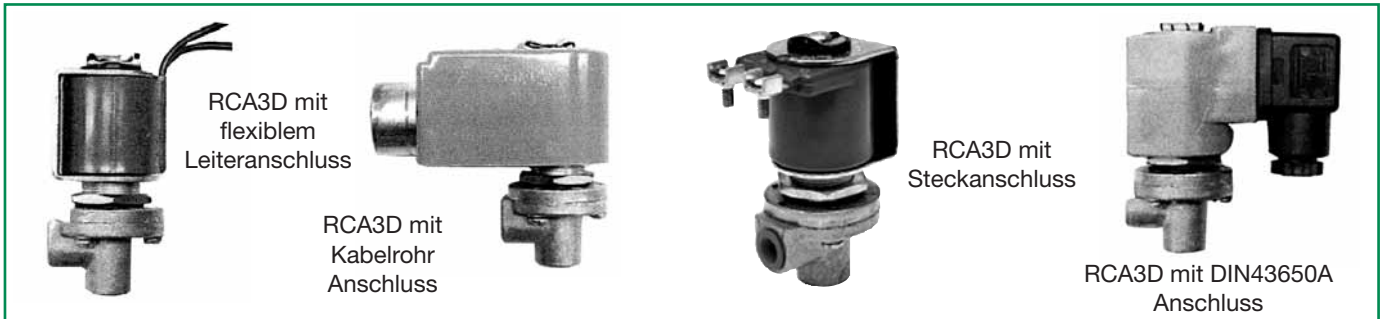
QF

Bestellnummer und elektrische Vorgaben

Bestellnr.	Typ	Verbindungstyp	Klasse	Spannung	Einschaltstrom mA	Haltestrom mA	Energie	Farbe
300	QR	DIN 43650A	IP64	200/240V 50/60Hz	148/143	105/94	23.1 VA	Grau
301	QR	DIN 43650A	IP64	100/120V 50/60Hz	234/255	180/152	19.8 VA	Grau
302	QR	DIN 43650A	IP64	24V 50/60 Hz	1338/1096	963/716	23.1 VA	Grau
303	QR	DIN 43650A	IP64	110VDC	212	212	24 W	Grau
304	QR	DIN 43650A	IP64	48VDC	429	429	20 W	Grau
305	QR	DIN 43650A	IP64	24VDC	873	873	20 W	Grau
306	QR	DIN 43650A	IP64	12VDC	1644	1644	20 W	Grau
310	QD	Rohranschluss (M20x1,5)	IP31	200/240V 50/60Hz	148/143	105/94	23.1 VA	Grün
311	QD	Rohranschluss (M20x1,5)	IP31	100/120V 50/60Hz	234/255	180/152	19.8 VA	Grün
312	QD	Rohranschluss (M20x1,5)	IP31	24V 50/60 Hz	1338/1096	963/716	23.1 VA	Grün
313	QD	Rohranschluss (M20x1,5)	IP31	24VDC	873	873	20 W	Grün
314	QD	Rohranschluss (M20x1,5)	IP31	12VDC	1644	1644	20 W	Grün
320	QD	Rohranschluss (½" NPSC)	IP31	200/240V 50/60Hz	148/143	105/94	23.1 VA	Grün
321	QD	Rohranschluss (½" NPSC)	IP31	100/120V 50/60Hz	234/255	180/152	19.8 VA	Grün
322	QD	Rohranschluss (½" NPSC)	IP31	24V 50/60 Hz	1338/1096	963/716	23.1 VA	Grün
323	QD	Rohranschluss (½" NPSC)	IP31	24VDC	873	873	20 W	Grün
324	QD	Rohranschluss (½" NPSC)	IP31	12VDC	1644	1644	20 W	Grün
330	QT2	Schraub-/Steckanschluss	N/A	200/240V 50/60Hz	148/143	105/94	23.1 VA	Violett
331	QT2	Schraub-/Steckanschluss	N/A	100/120V 50/60Hz	234/255	180/152	19.8 VA	Violett
332	QT2	Schraub-/Steckanschluss	N/A	24V 50/60 Hz	1338/1096	963/716	23.1 VA	Violett
333	QT2	Schraub-/Steckanschluss	N/A	240VDC	94	94	24 W	Violett
334	QT2	Schraub-/Steckanschluss	N/A	110VDC	212	212	24 W	Violett
335	QT2	Schraub-/Steckanschluss	N/A	48VDC	429	429	20 W	Violett
336	QT2	Schraub-/Steckanschluss	N/A	24VDC	873	873	20 W	Violett
337	QT2	Schraub-/Steckanschluss	N/A	12VDC	1644	1644	20 W	Violett
338	QT2	Schraub-/Steckanschluss	N/A	12VDC	2500	2500	30 W	Orange
340	QF	Flexibler Anschluss	IP64	200/240V 50/60Hz	1338/1096	963/716	23.1 VA	Violett
341	QF	Flexibler Anschluss	IP64	100/120V 50/60Hz	94	94	19.8 VA	Violett
342	QF	Flexibler Anschluss	IP64	24V 50/60 Hz	212	212	23.1 VA	Violett
343	QF	Flexibler Anschluss	IP64	24VDC	873	873	20 W	Violett
344	QF	Flexibler Anschluss	IP64	12VDC	1644	1644	20 W	Violett
348	QF	Flexibler Anschluss	IP64	12VDC	2500	2500	30 W	Orange
349	QF	Flexibler Anschluss	IP64	36V 50Hz	555	350	15.6 VA	Violett

Technische Angaben für
RCA3D Fernschaltservo

**Solenoid Servoventil zur Fernschaltung von
Staubkollektorenmembranventilen**



Passend für

Alle Goyen
Staubkollektorenmembranventile.

Installation

Bereite ein Servomontage Loch in der Frontplatte von Ø19.3/19.4 (Ø0.760") vor. Die Frontplattenstärke muss 1,5mm (0.062") übersteigen. Einen O-Ring platzieren und dann die Sicherungsmutter anziehen. Das Servoventil möglichst mit dem Solenoid nach oben installieren. Die Versorgungsspannung sollte zur Gewährleistung der Betriebssicherheit innerhalb von -10% bis +15% des Solenoidnennwertes liegen. Teile innerhalb 1 Millionen Betriebszyklen austauschen (siehe Ersatzteile)

Aufbau

- Gehäuse: Aluminium (Spritzguss)
- Hülse: 304 SS
- Armatur: 430FR SS
- Dichtungen: Nitril
- Sicherungsmutter: Weichstahl, Zink passiviert
- Schrauben: 302 SS
- Klammer: Weichstahl (beschichtet)

Bedienung

- Empfohlene Einschaltdauer: 50-500ms
- Empfohlene Zeitspanne zwischen Pulsen: 1 Minute oder länger

Zulassungen

- C-Tick
- EMC (89/336/CE)

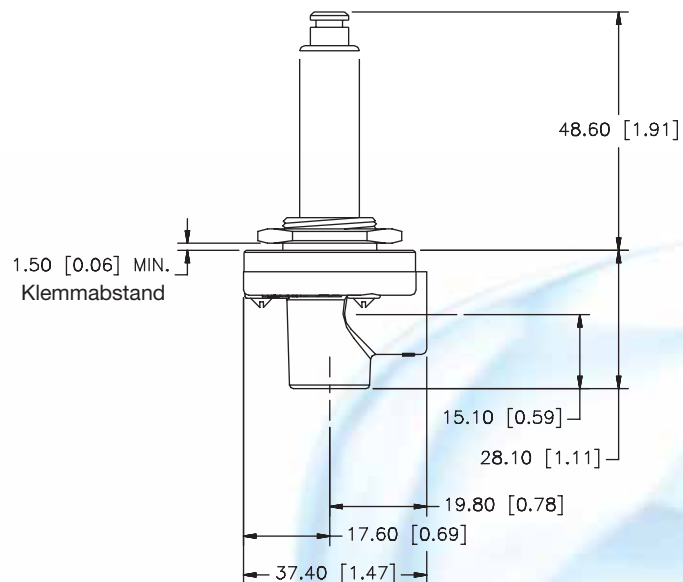
Optionen

Keine

Dimensionen und Gewichte

(Abmessungen in mm und Zoll)

Series	Gewicht
RCA3D0, RCA3D1 (kein solenoid)	0.174 kg/0.384 lb



Produktleistung

Fluss	Maximaler Betriebsdruck	Minimaler Betriebsdruck	Temperatur Min	Temperatur Max	Flüssigmedien
0.32 Cv	860 kPa	0 kPa	-40°C	82°C	Luft oder
0.27 Kv	125 psi	0 psi	-40°F	180°F	Edelgas

Bestellnummer*

Modell	Gewindetyp	Öffnungsgröße
RCA3D0-...	1/8" NPT	3.2mm (0.126")
RCA3D1-...	1/8" BSPP	3.2mm (0.126")

*Bitte, das Datenblatt für Q-Serie Solenoide zu Einzelheiten der elektrischen Vorgaben und Angabe von Bestellnummern einsehen, z. B. 1/8" NPT Servoventil mit 240VAC Solenoid = RCA3D0-300.

Ersatzteile

- K0380 Ersatz Dichtung, Armatur, Feder und Hülsensatz
- K0384 Wie oben in Viton.

Bestellnummer und elektrische Vorgaben

Modell	Verbindungstyp	Schutzklasse	Spannung	Energie
Serie 3D0 = 1/8" NPT				
3D0-300	DIN 43650A	IP64	200/240V 50/60Hz	23.1 VA
3D0-301	DIN 43650A	IP64	100/120V 50/60Hz	19.8 VA
3D0-302	DIN 43650A	IP64	24V 50/60 Hz	23.1 VA
3D0-303	DIN 43650A	IP64	110VDC	24 W
3D0-304	DIN 43650A	IP64	48VDC	20 W
3D0-305	DIN 43650A	IP64	24VDC	20 W
3D0-306	DIN 43650A	IP64	12VDC	20 W
3D0-310	Rohranschluss (M20x1,5)	IP31	200/240V 50/60Hz	23.1 VA
3D0-311	Rohranschluss (M20x1,5)	IP31	100/120V 50/60Hz	19.8 VA
3D0-312	Rohranschluss (M20x1,5)	IP31	24V 50/60 Hz	23.1 VA
3D0-313	Rohranschluss (M20x1,5)	IP31	24VDC	20 W
3D0-314	Rohranschluss (M20x1,5)	IP31	12VDC	20 W
3D0-320	Rohranschluss (1/2" NPSC)	IP31	200/240V 50/60Hz	23.1 VA
3D0-321	Rohranschluss (1/2" NPSC)	IP31	100/120V 50/60Hz	19.8 VA
3D0-322	Rohranschluss (1/2" NPSC)	IP31	24V 50/60 Hz	23.1 VA
3D0-323	Rohranschluss (1/2" NPSC)	IP31	24VDC	20 W
3D0-324	Rohranschluss (1/2" NPSC)	IP31	12VDC	20 W
3D0-330	Schraub-/Steckanschluss	N/A	200/240V 50/60Hz	23.1 VA
3D0-331	Schraub-/Steckanschluss	N/A	100/120V 50/60Hz	19.8 VA
3D0-332	Schraub-/Steckanschluss	N/A	24V 50/60 Hz	23.1 VA
3D0-333	Schraub-/Steckanschluss	N/A	240VDC	24 W
3D0-334	Schraub-/Steckanschluss	N/A	110VDC	24 W
3D0-335	Schraub-/Steckanschluss	N/A	48VDC	20 W
3D0-336	Schraub-/Steckanschluss	N/A	24VDC	20 W
3D0-337	Schraub-/Steckanschluss	N/A	12VDC	20 W
3D0-340	Flexibler Anschluss	IP64	200/240V 50/60Hz	23.1 VA
3D0-341	Flexibler Anschluss	IP64	100/120V 50/60Hz	19.8 VA
3D0-342	Flexibler Anschluss	IP64	24V 50/60 Hz	23.1 VA
3D0-343	Flexibler Anschluss	IP64	24VDC	20 W
3D0-344	Flexibler Anschluss	IP64	12VDC	20 W
Serie 3D1 = 1/8" BSPP				
3D1-300	DIN 43650A	IP64	200/240V 50/60Hz	23.1 VA
3D1-301	DIN 43650A	IP64	100/120V 50/60Hz	19.8 VA
3D1-302	DIN 43650A	IP64	24V 50/60 Hz	23.1 VA
3D1-303	DIN 43650A	IP64	110VDC	24 W
3D1-304	DIN 43650A	IP64	48VDC	20 W
3D1-305	DIN 43650A	IP64	24VDC	20 W
3D1-306	DIN 43650A	IP64	12VDC	20 W
3D1-310	Rohranschluss (M20x1,5)	IP31	200/240V 50/60Hz	23.1 VA
3D1-311	Rohranschluss (M20x1,5)	IP31	100/120V 50/60Hz	19.8 VA
3D1-312	Rohranschluss (M20x1,5)	IP31	24V 50/60 Hz	23.1 VA
3D1-313	Rohranschluss (M20x1,5)	IP31	24VDC	20 W
3D1-314	Rohranschluss (M20x1,5)	IP31	12VDC	20 W
3D1-320	Rohranschluss (1/2" NPSC)	IP31	200/240V 50/60Hz	23.1 VA
3D1-321	Rohranschluss (1/2" NPSC)	IP31	100/120V 50/60Hz	19.8 VA
3D1-322	Rohranschluss (1/2" NPSC)	IP31	24V 50/60 Hz	23.1 VA
3D1-323	Rohranschluss (1/2" NPSC)	IP31	24VDC	20 W
3D1-324	Rohranschluss (1/2" NPSC)	IP31	12VDC	20 W
3D1-330	Schraub-/Steckanschluss	N/A	200/240V 50/60Hz	23.1 VA
3D1-331	Schraub-/Steckanschluss	N/A	100/120V 50/60Hz	19.8 VA
3D1-332	Schraub-/Steckanschluss	N/A	24V 50/60 Hz	23.1 VA
3D1-333	Schraub-/Steckanschluss	N/A	240VDC	24 W
3D1-334	Schraub-/Steckanschluss	N/A	110VDC	24 W
3D1-335	Schraub-/Steckanschluss	N/A	48VDC	20 W
3D1-336	Schraub-/Steckanschluss	N/A	24VDC	20 W
3D1-337	Schraub-/Steckanschluss	N/A	12VDC	20 W
3D1-340	Flexibler Anschluss	IP64	200/240V 50/60Hz	23.1 VA
3D1-341	Flexibler Anschluss	IP64	100/120V 50/60Hz	19.8 VA
3D1-342	Flexibler Anschluss	IP64	24V 50/60 Hz	23.1 VA
3D1-343	Flexibler Anschluss	IP64	24VDC	20 W
3D1-344	Flexibler Anschluss	IP64	12VDC	20 W

Bemerkung: RCA3D0-305 ist ein RCA3D Fernschaltservo mit 1/8" NPT-Gewinden und einem 24VDC DIN43650A Anschluss. RCA3D1-331 ist ein RCA3D Fernschaltservo mit 1/8" BSPP Gewinden und Schraubenspule des Spatens 110/240VAC.

Technische Angaben für 3DS Servoventil

Servoventil mit integriertem Dämpfer und Staubblende, direkt montierbar auf Staubkollektormembranventil



3DS-0



3DS-300 bis
3DS-306



3DS-310 bis
3DS-324

Passend für

RCAC20T3, RCAC20ST3, RCAC20DD3, RCAC20FS3, RCAC25T3, RCAC25DD3, RCAC25FS3 nur Staubkollektorventile

Installation

Einen O-Ring auf der Membranventilabdeckung platzieren. Die Blende festhalten und das 3DS Servoventil mit Hand an die Abdeckung des Membranventils schrauben. Die Versorgungsspannung sollte zur Gewährleistung der Betriebssicherheit innerhalb von -10% bis +15% des Solenoidnennwertes liegen. Das Solenoid kann sich frei auf dem Servoventil drehen. 3DS Gewinde passt zu 1/8 BSP T, 1/8 BSP P und 1/8 NPT Eingang. Teile innerhalb 1 Millionen Betriebszyklen austauschen (siehe Ersatzteile).

Aufbau

Gehäuse: Al 2011-T3
Hülse: 302 SS
Armatur: 430FR SS
Abkapselung: PA-6
Isolierung: Klasse B/130°C
Dichtungen: Nitril
Blende: PA-6

Bedienung

Empfohlene Einschaltdauer: 50-500ms
Empfohlene Zeitspanne zwischen Pulsen: 1 Minute oder länger

Zulassungen

- C-Tick
- EMC (89/336/CE)

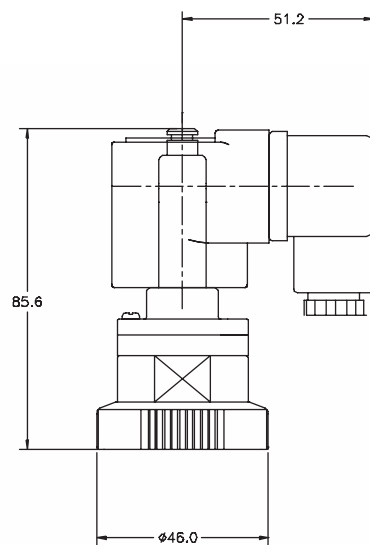
Optionen

Keine

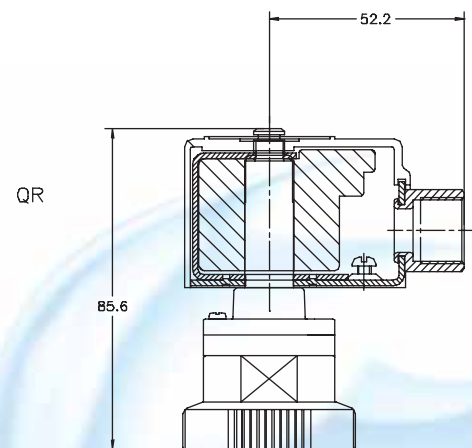
Dimensionen und Gewichte

(Abmessungen in mm und Zoll)

Serie	Gewicht
3DS-0	0.096 kg / 0.211 lb
3DS-300 bis 3DS-306	0.246 kg / 0.542 lb
3DS-310 bis 3DS-324	0.266 kg 0.586 lb



3DS-300 bis 3DS-306



3DS-310 bis 3DS-324

Produktleistung

Fluss	Maximaler Betriebsdruck	Minimaler Betriebsdruck	Temperatur Min	Temperatur Max	Flüssigmedien
0.32 Cv	860 kPa	0 kPa	-40°C	82°C	Luft oder
0.27 Kv	125 psi	0 psi	-40°F	180°F	Edelgas

Ersatzteile

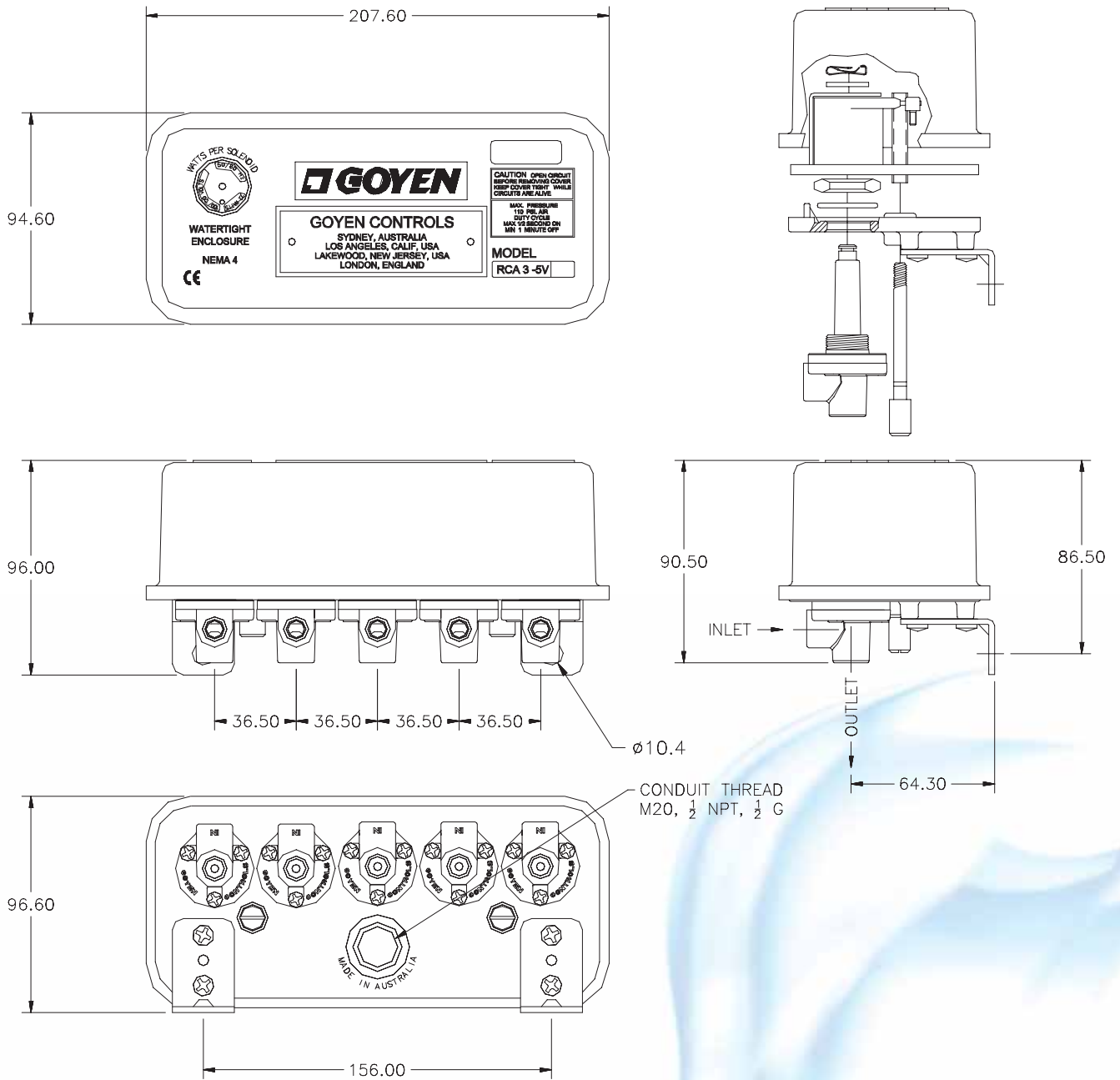
- K0380 Ersatz Dichtung, Armatur, Feder und Hülsensatz.
K0384 Wie oben in Viton.

Bestellnummer und elektrische Vorgaben

Modell	Verbindungstyp	Schutzklasse	Spannung	Energie
3DS-300	DIN 43650A	IP64	200/240V 50/60Hz	23.1 VA
3DS-301	DIN 43650A	IP64	100/120V 50/60Hz	19.8 VA
3DS-302	DIN 43650A	IP64	24V 50/60 Hz	23.1 VA
3DS-303	DIN 43650A	IP64	110VDC	24 W
3DS-304	DIN 43650A	IP64	48VDC	20 W
3DS-305	DIN 43650A	IP64	24VDC	20 W
3DS-306	DIN 43650A	IP64	12VDC	20 W
3DS-310	Rohranschluss (M20x1,5)	IP31	200/240V 50/60Hz	23.1 VA
3DS-311	Rohranschluss (M20x1,5)	IP31	100/120V 50/60Hz	19.8 VA
3DS-312	Rohranschluss (M20x1,5)	IP31	24V 50/60 Hz	23.1 VA
3DS-313	Rohranschluss (M20x1,5)	IP31	24VDC	20 W
3DS-314	Rohranschluss (M20x1,5)	IP31	12VDC	20 W
3DS-320	Rohranschluss (1/2" NPSC)	IP31	200/240V 50/60Hz	23.1 VA
3DS-321	Rohranschluss (1/2" NPSC)	IP31	100/120V 50/60Hz	19.8 VA
3DS-322	Rohranschluss (1/2" NPSC)	IP31	24V 50/60 Hz	23.1 VA
3DS-323	Rohranschluss (1/2" NPSC)	IP31	24VDC	20 W
3DS-324	Rohranschluss (1/2" NPSC)	IP31	12VDC	20 W

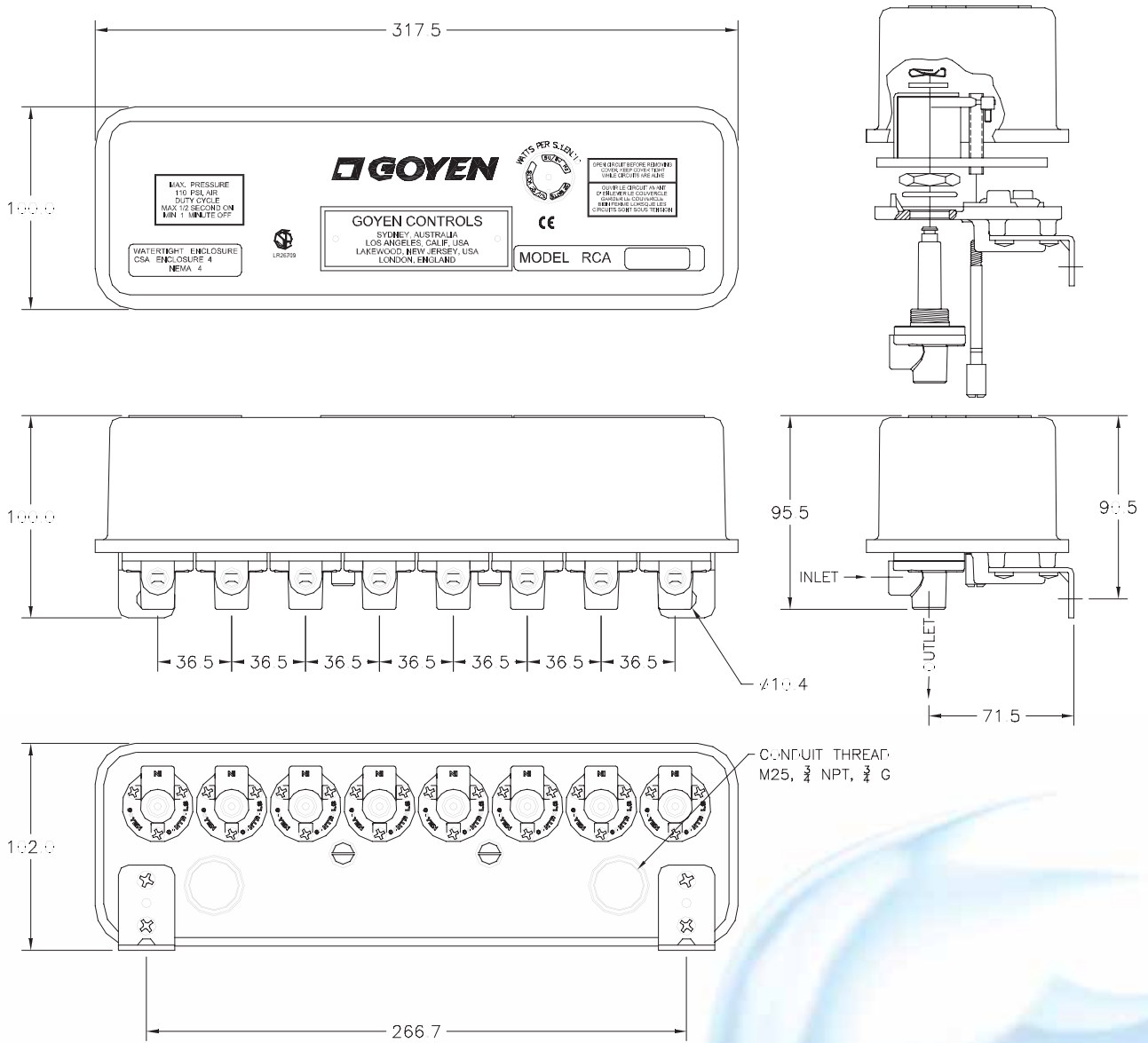
Dimensionen und Gewichte

(Abmessungen in mm und Zoll)



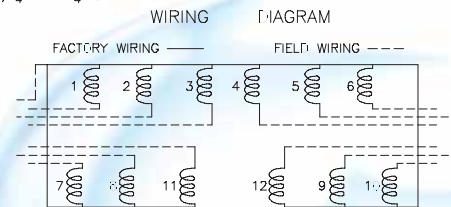
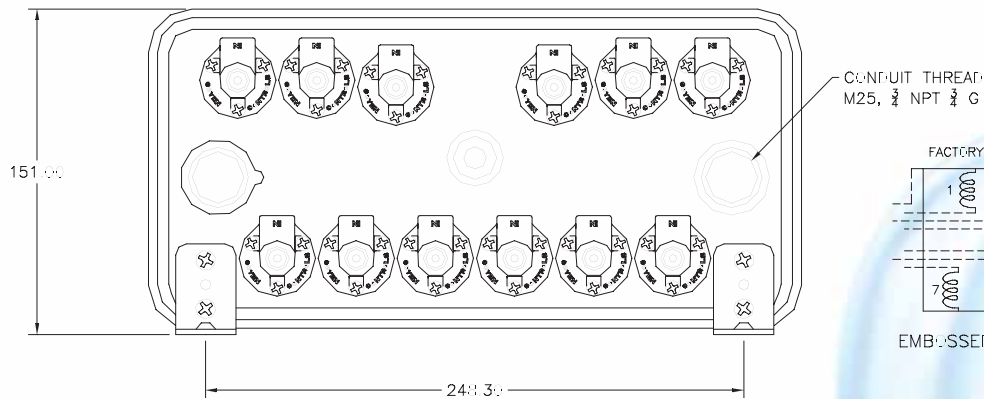
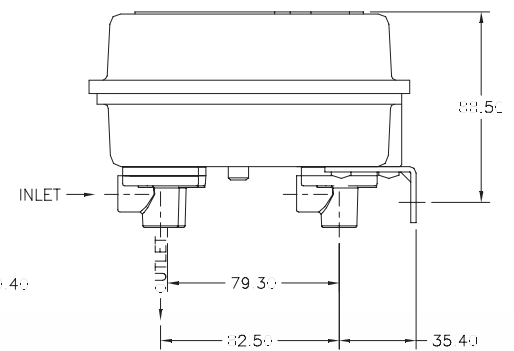
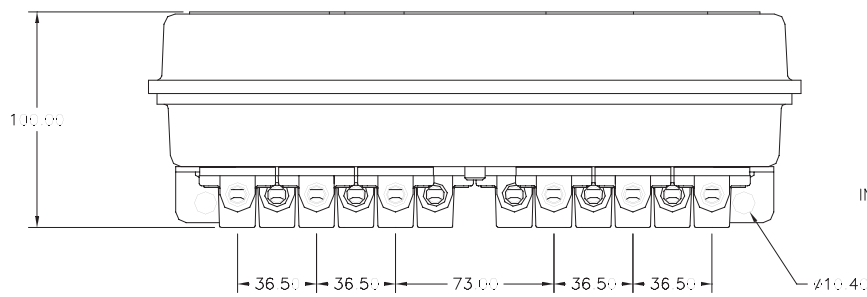
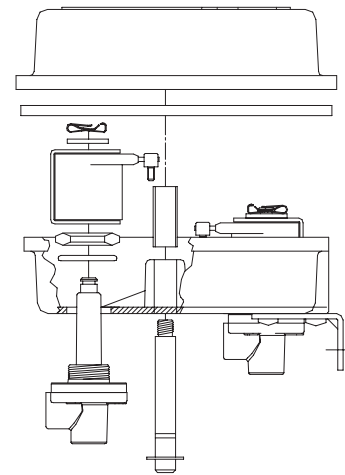
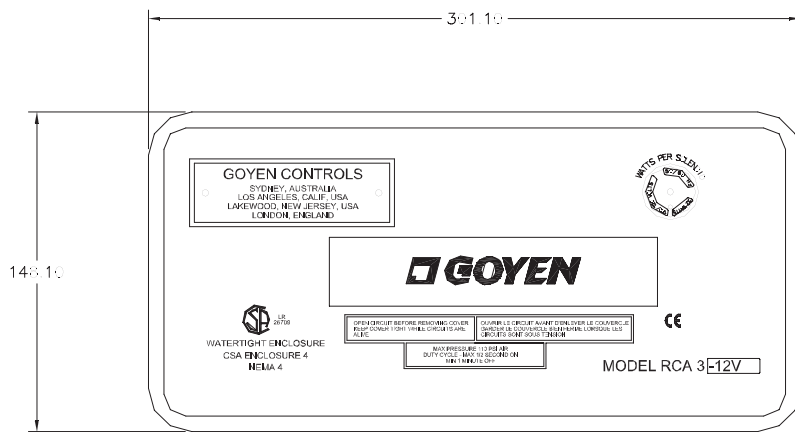
3-5V5 Serie

Gewicht = 0.814 Kg + 0.174 Kg für jedes Servoventil
(1.795 lb + 0.384 lb für jedes Servoventil)



3-8V8 Serie

Gewicht = 1.280 Kg + 0.174 Kg für jedes Servoventil
(2.820 lb + 0.384 lb für jedes Servoventil)



EMBEDDED TOP UNDERSIDE OF TOP COVER (1)

3-12V12 Serie

Gewicht = 1.574 Kg + 0.174 Kg für jedes Servoventil
(3.470 lb + 0.384 lb für jedes Servoventil)



Australia

Head Office
Goyen Controls Co Pty Ltd
268 Milperra Road
Milperra, NSW 2214

Telephone: 1800 805 372
Facsimile: 1300 658 799

Queensland
Telephone: 1800 805 372
Facsimile: 1300 658 799

Victoria
Telephone: 1800 805 372
Facsimile: 1300 658 799

South Australia
Telephone: 1800 805 372
Facsimile: 1300 658 799

Western Australia
Telephone: 1800 805 372
Facsimile: 1300 658 799

Asia

Goyen Controls Co Pty Ltd
Shanghai Representative Office
1209 Greenland Business Centre
1258 Yu Yuan Road
Shanghai PC200050
CHINA

Telephone: +86 21 5239 8810
Facsimile: +86 21 5239 8812

Goyen Controls Co Pty Ltd
73-M Jalan Mega Mendung
Kompleks Bandar OUG
58200 Kuala Lumpur MALAYSIA

Telephone: +60 37 987 6839
Facsimile: +60 37 987 7839

Office: Singapore
Tel/Facsimile: +65 6457 4549

USA

Goyen Valve Corporation
1195 Airport Road
Lakewood
New Jersey 08701
USA

Telephone: +1 732 364 7800
Facsimile: +1 732 364 1356

Europe

Goyen Controls Co UK Ltd
Unit 3B Beechwood
Chineham Business Park
Basingstoke, Hampshire, RG24 8WA
UNITED KINGDOM

Telephone: +44 1256 817 800
Facsimile: +44 1256 843 164

Tyco Umwelttechnik GmbH
Im Petersfeld 6
D-65624 Altendiez
GERMANY

Telephone: +49 6432 95299 0
Facsimile: +49 6432 95299 24

Mecair S.r.l.
Via per Cinisello 97
20054 Nova Milanese
Milano,
ITALY

Telephone: +39 0362 3751
Facsimile: +39 0362 367279