

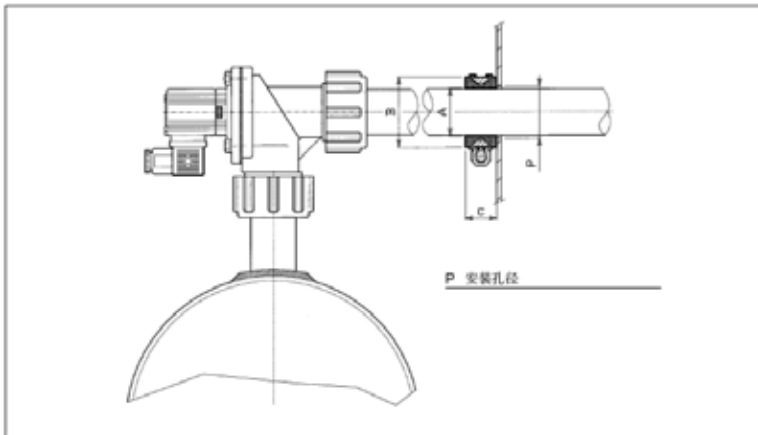
技术说明书	MNC/MND	
橡皮密封圈		

介绍：

MNC/MND 橡皮密封圈用于除尘器壁和喷吹管之间的密封，或两个相同直径管道的对接密封，具有安装快速的优点。主要有两种型号：

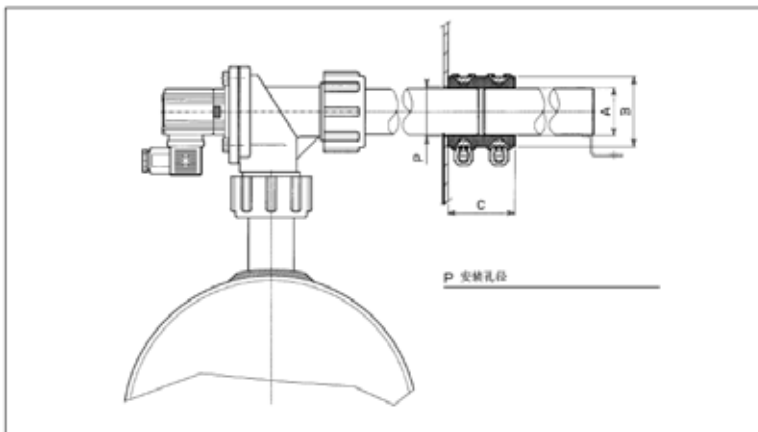
- MNC：单环，用于单管密封。
- MND：双环，用于双管对接密封

MNC 单管连接图



型号	A Ø	B Ø	C	P Ø	重量 kg
MNC 08	1"	50	25	35	0.07
MNC 14	1 1/2"	65	25	49.5	0.09
MNC 16	2"	77	32	61.5	0.10
MNC 20	2 1/2"	95	36	77.5	0.11
MNC 24	3"	108	40	90.5	0.12

MND 双管连接图



型号	A Ø	B Ø	C	P Ø	重量 kg
MND 08	1"	50	60	35	0.15
MND 14	1 1/2"	65	60	49.5	0.19
MND 16	2"	77	68	61.5	0.21
MND 20	2 1/2"	95	72	77.5	0.23
MND 24	3"	108	80	90.5	0.25