

技术说明书	防爆型电磁导阀组装置	
CXD		

概况:

CXD防爆电磁组装置用于可能引起燃烧的设备环境中,同时具有防爆 (EExd IIB T5 标准) 和防水 (IP67标准) 功能,确保线圈中产生的电子火花被隔离在盒中,而不至于泄漏。

CXD防爆组装置有两种型号:

- CXD 4: 内置1~4个电磁先导组件
- CXD 8: 内置5~8个电磁先导组件

*见《VEM气控脉冲阀安装方法》

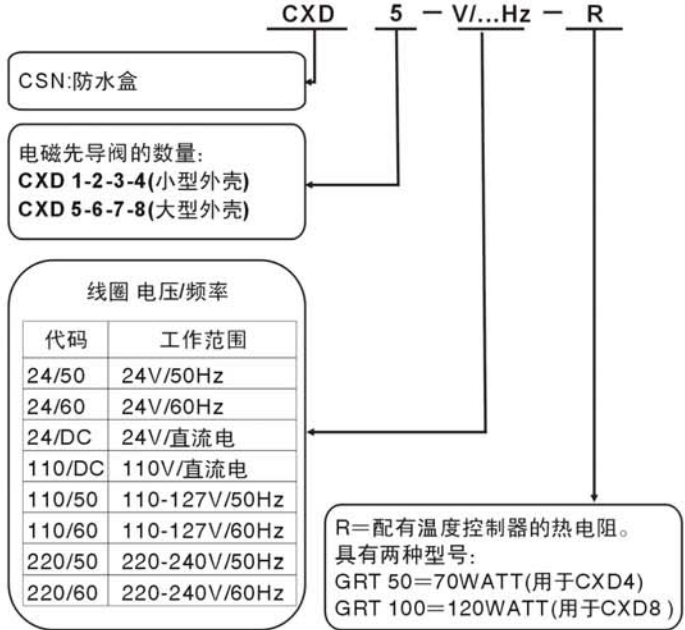
每个电磁先导组件按照时序或压差的设定,通过外径为6mm、长度小于2m的气管与每个VEM型气控脉冲阀相连,控制VEM型脉冲阀启动喷吹。。控制方法为输送压缩空气到脉冲阀的上气室和管路中。CXD防爆电磁组装置配有安装支架,所有的公共接线端都预先连接到一个端子上。CXD的线圈底座用铝合金压铸制成,封盖用铝合金压铸制成,都经过表面氧化处理,能有效防止腐蚀。CXD组装置的特点是在盒体下面有一公共排气孔,可直接通大气或连接一个消音器。如果组装置内温度非正常激增,GTRM-1可以切断供电电源保证设备安全。对于低温环境,可在组装置盒配备加热器,并用GRTM-2温度控制器维持温度在+4℃。

GRTM-2温度控制器有两种型号:

- GRT 50: 用于CXD 4。
- GRT 100: 用于CXD 8。

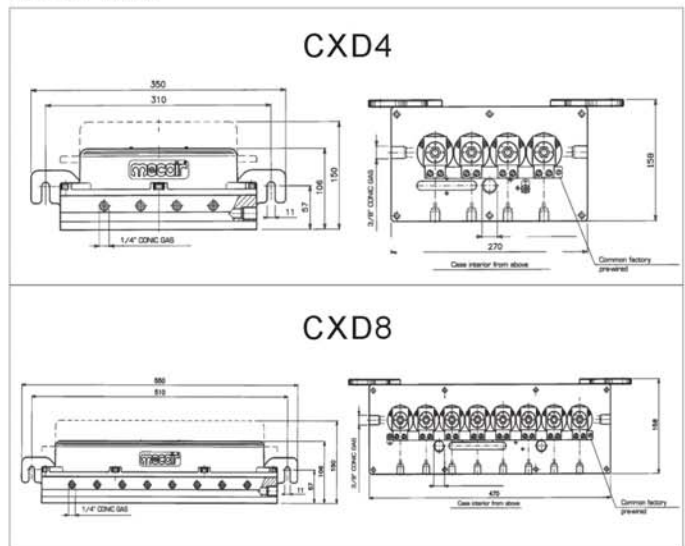
(注意: 单隔膜电磁脉冲阀VEM 1 1/2 " 不能安装分体先导阀)

产品订货型号举例:



主要特点	
工作温度	-20℃/+60℃
重量	CXD 4: 5kg CXD 8: 8.5kg
结构特点	
盒盖	压铸铝合金
底座	压铸铝合金
先导组件	不锈钢
垫圈	NBR橡胶
电气特点	
线圈绝缘	H等级
接线盒	2x 1/2"锥管螺纹适用于CXD 1-4 2x 3/4"锥管螺纹适用于CXD 5-8
电气防护等级	EExd IIB T5 IP67 T100℃
电压范围	交流: 24/110/220V, 50/60Hz 直流: 24/110V
气路连接	VEM阀进气孔: 1/4"内螺纹 2个公共排气孔: 3/8"内螺纹
INERIS认证	INERIS 03 ATEX 0069 II 2GD

外形尺寸图:



※注意: 与先导阀盒连接的1-1/2" VEM型脉冲阀都为双隔膜阀。

澳大利亚高原控制有限公司上海代表处

Tel 电话:86 21 52398810

Fax 传真:86 21 52398812

GOYEN CONTROLS CO. PTY. LTD. • ABN 60000168098 www.cleanairsystems.com

REPRESENTED IN • AUSTRALIA • NEW ZEALAND • NORTH EAST ASIA • SOUTH EAST ASIA • USA • EUROPE

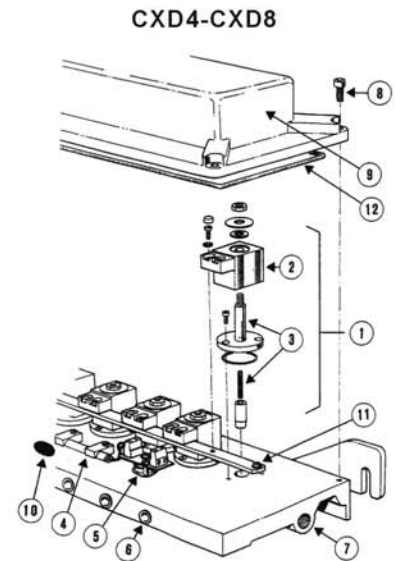


装配示意图

位置	部件	型号
1	先导组件 (包括线圈)	ELA2-.../..(*)
	先导组件 (不包括线圈)	EXL28X
2	线圈(*)	SA 2-.../..(*)
3	弹簧和推杆	ECL 28 X
4	加热器+温度调节器(CXD 4)	GRT 50-220V, 50/60Hz
	加热器+温度调节器(CXD 4)	GRT 100-220V, 50/60Hz
5	温度调节	GTRM-1
	温度调节+加热器	GTRM-2

※ 订购备件时, 在以上型号前加"KIT",如:先导阀组件(不包括线圈)=KIT EXL28X

※ (*) 指定电压及频率



建议备件数量

设备启用阶段:

≥使用量的5% (至少1套)

- 先导组件 (图示部件1), 包括线圈和接线座组件

第一个两年使用期:

≥使用量的5% (至少2套)

- 先导组件 (图示部件1), 包括线圈和接线座组件

电气连接

A 松开螺钉 (8), 打开封盖 (9)

B 如果没有温度调节按照图[E1]所示连接导线, 有温度调节根据[E2]所示接线采用多芯电缆:1根导线连接到公共接线端(11), 其他导线分别连接到每个线圈上

C 按照图[E2]连接温度调节器 (选购)

D 重新装好密封圈(12), 合上封盖 (9)

气动装配和接线

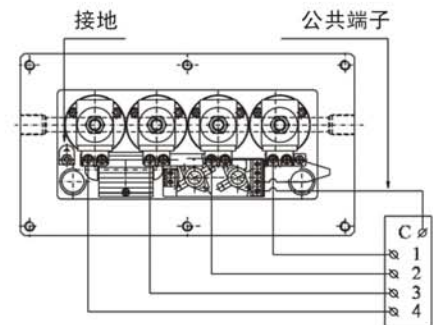
气动连接: 1/4"内螺纹气控连接孔:

- Ø 6/8mm (长度小于2m的导气管(尼龙管或不锈钢), 与隔膜阀连接

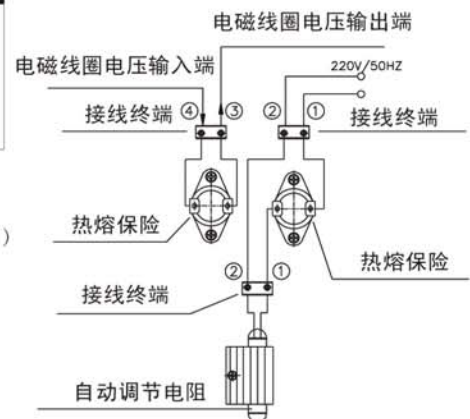
流通气体: 经干燥、过滤、除油后的压缩空气 (或氮气)

-- 3/8"内螺纹排气孔连接到: 大气、消音器、或氮气回收罐

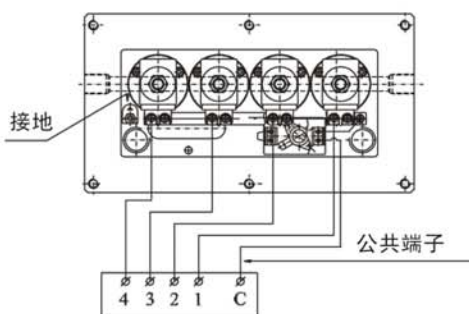
E 2 内部温控和加热器



E 2 内部温控和温度调节器 GTRM 2



E 1 内部温控



E 1 内部温控 (GTRM-1)

