

技术说明书

MIP 电磁先导阀

带有静音装置和防尘罩的先导阀可直接安装在第三代高原脉冲阀上



MIP

适用范围：

仅适用于以下阀门型号：RCAC20T3, RCAC20ST3, RCAC20DD3, RCAC20FS3, RCAC25T3, RCAC25DD3, RCAC25FS3。

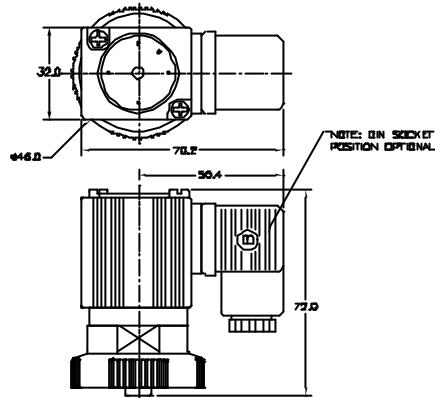
尺寸和重量

(尺寸单位：mm)

型号	重量
MIP	0.210 kg

安装：

确保 O 型圈已经安装在顶盖上。握紧先导阀的黑色套子，用手把 MIP 先导阀旋入脉冲控顶盖的螺纹并拧紧。电磁头可以自由旋转，方便电源接线。MIP 的螺纹适合于 1/8" BSP T 螺纹，1/8" BSP P 螺纹和 1/8" NPT 螺纹端口。



材料：

阀体：压铸铝合金
衔铁：430F SS 不锈钢
外壳：PA-6
绝缘材料：Class H / 180
密封圈：Nitrile
防尘罩：PA-6

产品性能

流动系数	最大工作压力	最小工作压力	最低温度	最高温度	气体媒介
0.32 Cv	750 kPa	100 kPa	-20	60	空气或惰性气体

操作：

建议脉冲宽度：50-500 ms
建议脉冲间隙：1 分钟或以上

质量认证：

- EMC (89/336/CE)

产品型号与电压、电功率参数

型号	连接类型	保护级别	电压	功率
MIP-110VDC	DIN 43650A	IP64	110 VDC	15W
MIP-24VDC	DIN 43650A	IP64	24 VDC	15W
MIP-110/127VAC	DIN 43650A	IP64	110/127 V 50/60 Hz	19VA
MIP-220/240VAC	DIN 43650A	IP64	220/240 V 50/60 Hz	19VA
MIP-24V50HZ	DIN 43650A	IP64	24V 50 Hz	19VA
MIP-24V60HZ	DIN 43650A	IP64	24V 60 Hz	19VA

澳大利亚高原控制有限公司上海代表处

上海市江苏路 369 号兆丰世贸大厦 2521 室 200050

GOYEN CONTROLS CO. PTY. LTD. • ABN 60000168098 www.cleanairsystems.com

Te1 电话 8621 5239 8810

2521 Zhao Feng World Trade Building • 369 Jiang Su Rd. • Shanghai • 200050 • China Fax 传真 8621 5239 8812

REPRESENTED IN • AUSTRALIA • NEW ZEALAND • NORTH EAST ASIA • SOUTH EAST ASIA • USA • EUROPE

