

技术说明书

Q系列电磁线圈 (CE, CSA/UL认证)

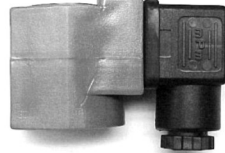
电磁线圈用于启动高原电控或气控脉冲阀



双线连接, QF



螺丝端口接线 QT2



DIN 43650A端口接线 QR



电线套管螺纹连接 QD

适用范围:

适用于所有除尘器用的高原电控脉冲阀, RCA3D 系列先导阀, 电磁导阀组装盒和 3DS型先导阀。

安装:

将电磁线圈套入先导阀的中心轴, 确保接线端子在顶部。在安装QT和QF型线圈时要确保尼龙垫圈已经固定在位置上。用铁夹子将线圈固定在先导阀上。

为了确保脉冲阀操作正常, 电磁阀的输入电压必须保持在线圈电压的-10%到+15%范围以内。

材料:

外壳: PA-6

C框架: 镀锌碳钢

线圈架: PA-6

绝缘材料: 级别 B / 130?

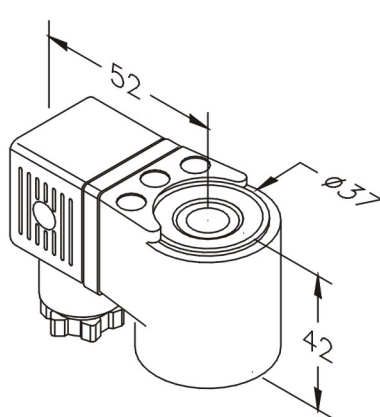
使用频率: 非长期通电应用

夹子: 碳钢 (机械压制)

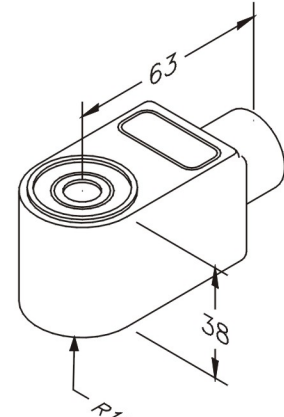
尺寸和重量

(单位: mm)

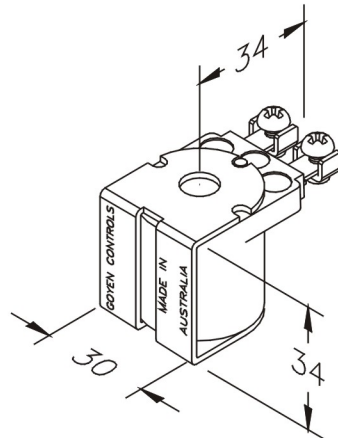
型号	重量
QR	0.146 kg
QD	0.210 kg
QT2	0.106 kg
QF	0.098 kg



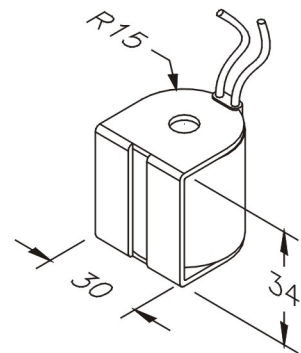
QR



QD



QT2



QF

操作:

建议脉冲宽度: 50-500 ms

建议脉冲间隔: 1分钟或以上

质量认证:

IC-Tick

IEMC (89/336/CE)

澳大利亚高原控制有限公司上海代表处



Tel 电话: 86 21 52398810

Fax 传真: 86 21 52398812

GOYEN CONTROLS CO. PTY. LTD. • ABN 60000168098 www.cleanairsystems.com

REPRESENTED IN • AUSTRALIA • NEW ZEALAND • NORTH EAST ASIA • SOUTH EAST ASIA • USA • EUROPE

产品型号与电压、电功率参数:

编号 K—	线圈 型号	接线类型	防护 等级	电压	开阀电流 mA	持续电流 mA	功率	外壳 颜色
300	QR	DIN 43650A 接线座	IP64	200/240V 50/60Hz	148/143	105/94	23.1 VA	灰
301	QR	DIN 43650A 接线座	IP64	100/120V 50/60Hz	234/255	180/152	19.8 VA	灰
302	QR	DIN 43650A 接线座	IP64	24V 50/60 Hz	1338/1096	963/716	23.1 VA	灰
303	QR	DIN 43650A 接线座	IP64	110VDC	212	212	24 W	灰
304	QR	DIN 43650A 接线座	IP64	48VDC	429	429	20 W	灰
305	QR	DIN 43650A 接线座	IP64	24VDC	873	873	20 W	灰
306	QR	DIN 43650A 接线座	IP64	12VDC	1644	1644	20 W	灰
310	QD	电线套管螺纹连接 (M20x1.5)	IP31	200/240V 50/60Hz	148/143	105/94	23.1 VA	绿
311	QD	电线套管螺纹连接 (M20x1.5)	IP31	100/120V 50/60Hz	234/255	180/152	19.8 VA	绿
312	QD	电线套管螺纹连接 (M20x1.5)	IP31	24V 50/60 Hz	1338/1096	963/716	23.1 VA	绿
313	QD	电线套管螺纹连接 (M20x1.5)	IP31	24VDC	873	873	20 W	绿
314	QD	电线套管螺纹连接 (M20x1.5)	IP31	12VDC	1644	1644	20 W	绿
320	QD	电线套管螺纹连接 (1/2" NPSC)	IP31	200/240V 50/60Hz	148/143	105/94	23.1 VA	绿
321	QD	电线套管螺纹连接 (1/2" NPSC)	IP31	100/120V 50/60Hz	234/255	180/152	19.8 VA	绿
322	QD	电线套管螺纹连接 (1/2" NPSC)	IP31	24V 50/60 Hz	1338/1096	963/716	23.1 VA	绿
323	QD	电线套管螺纹连接 (1/2" NPSC)	IP31	24VDC	873	873	20 W	绿
324	QD	电线套管螺纹连接 (1/2" NPSC)	IP31	12VDC	1644	1644	20 W	绿
330	QT2	螺丝端口	N/A	200/240V 50/60Hz	148/143	105/94	23.1 VA	紫
331	QT2	螺丝端口	N/A	100/120V 50/60Hz	234/255	180/152	19.8 VA	紫
332	QT2	螺丝端口	N/A	24V 50/60 Hz	1338/1096	963/716	23.1 VA	紫
333	QT2	螺丝端口	N/A	240VDC	94	94	24 W	紫
334	QT2	螺丝端口	N/A	110VDC	212	212	24 W	紫
335	QT2	螺丝端口	N/A	48VDC	429	429	20 W	紫
336	QT2	螺丝端口	N/A	24VDC	873	873	20 W	紫
337	QT2	螺丝端口	N/A	12VDC	1644	1644	20 W	紫
338	QT2	螺丝端口	N/A	12VDC	2500	2500	30 W	橙
340	QF	双线	IP64	200/240V 50/60Hz	1338/1096	963/716	23.1 VA	紫
341	QF	双线	IP64	100/120V 50/60Hz	94	94	19.8 VA	紫
342	QF	双线	IP64	24V 50/60 Hz	212	212	23.1 VA	紫
343	QF	双线	IP64	24VDC	873	873	20 W	紫
344	QF	双线	IP64	12VDC	1644	1644	20 W	紫
348	QF	双线	IP64	12VDC	2500	2500	30 W	橙
349	QF	双线	IP64	36V 50Hz	555	350	15.6 VA	紫