
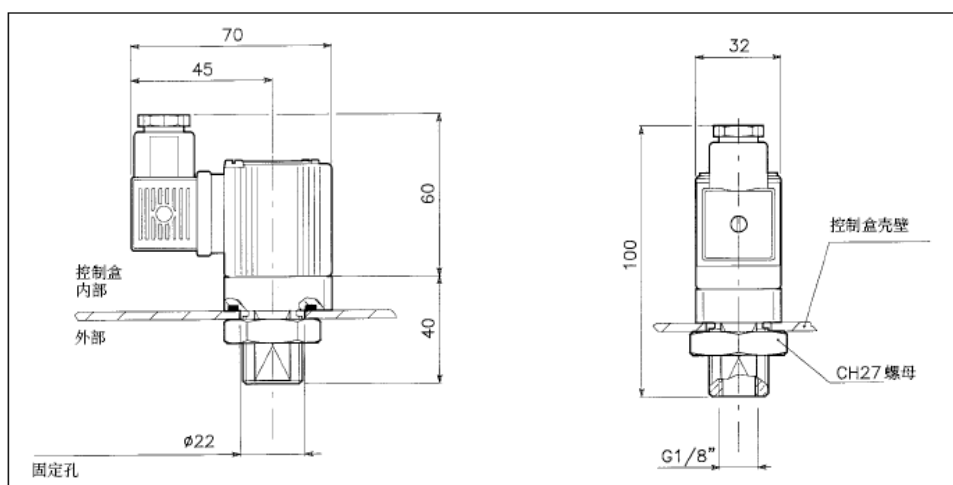


技术说明书	PRV8	
气控电磁先导阀		

介绍：

PRV8 气控电磁先导阀适用于对VEM型脉冲阀的气动控制。PRV8 可以安装在脉冲阀上部位置的控制盒里。在安装PRV8 之前，需先在控制盒外壳上钻一个直径 22mm的孔，使气控接口（ $1/8''$ ）能露出盒外，再用螺母将PRV8 固定在控制盒壳体上。连接到VEM型脉冲阀的气控接口外径为 6mm。气控导管长度应小于 2m。电源接线头位于IP65 防护型接线座内部，从PG09 型端口引出导线。

PRV8 电磁先导阀用铝合金压铸，并作表面防腐处理，以保护不受腐蚀和环境的影响，延长使用寿命。



装配图

