

<b>技术说明书</b>	<b>316不锈钢内螺纹连接脉冲阀</b>	
<b>VXP/VXM 200系列</b>		

**概况:**

VXP/VXM200系列电磁脉冲阀采用不锈钢阀体制造，用于脉冲清灰袋式除尘器的压力清灰系统。通过控制器启动电磁脉冲阀的瞬间，把气包内压缩气经过脉冲阀向滤袋内部喷吹，以洁净滤袋外层粘附的粉尘，达到清洁滤袋，降低除尘器阻力，延长滤料工作寿命的功效。VXP/VXM200系列不锈钢阀有1"和1 1/2"两种接口规格，是单隔膜、内螺纹接口脉冲阀。阀门的材质为不锈钢AISI 316。此类型脉冲阀适用于化工、核电厂、海上油井平台等强腐蚀性环境。其独特的设计保证阀门具有快速开关、高流速和容易安装的性能。

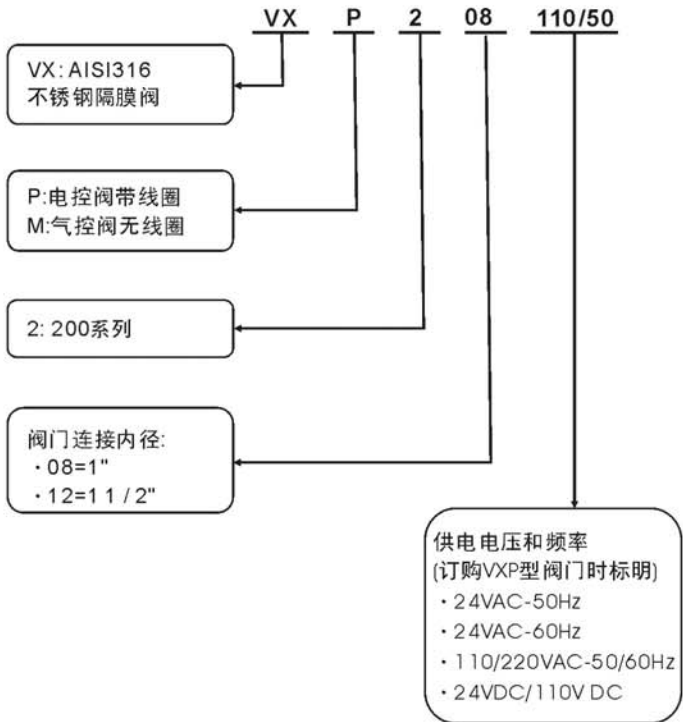
VXP/VXM200系列阀主要有以下两种型号:

- VXP, 电磁先导组件与隔膜阀连接的电磁脉冲阀，或叫一体阀。
- VXM, 可以用于远程气控连接

型号	内径	膜片数量	工作压力(bar)		重量 kg	线圈	Kv 值	Cv 值
			最小	最大				
VXP 208	1"	1	0.5	7.5	1.13	有	21	24.4
VXP 212	1 1/2"	1	0.5	7.5	2.67	有	37	43.0
VXM 208	1"	1	0.5	7.5	0.85	无	21	24.4
VXM 212	1 1/2"	1	0.5	7.5	2.39	无	37	43.0

VXM212只能与马佳尔(Mecair)防爆先导阀配套,不能气控安装

**产品订货型号举例:**



主要特点	
通过流体	过滤、除油后的气体
膜片类型	标准型: NBR: -20℃/+120℃ 可选型: Viton型: -30℃/+200℃ Nitrile型: -40℃/+120℃ FDA: PTFE/Gylon: -260℃/+260℃ EPDM: -40℃/+120℃
工作压力	0.5~7.5 bar
结构特点	
阀盖	不锈钢AISI 316
阀体	不锈钢AISI 316
先导组件	不锈钢
弹簧	不锈钢
螺母和螺栓	不锈钢
膜片压盘	不锈钢
电气特点	
线圈绝缘	H等级
接线盒	Pg9接线
接线标准	En175301 -803 /A/ISO 4400
接线端绝缘等级	VDE 0110-1/89
电气防护等级	IP65
电压范围	24V AC-50Hz 24V AC-60Hz 110/220V AC-50/60Hz 24/110V DC
消耗功率	19VA (交流) 15W (直流)
环境温度	-20℃/+60℃

澳大利亚高原控制有限公司上海代表处

Tel 电话: 86 21 52398810

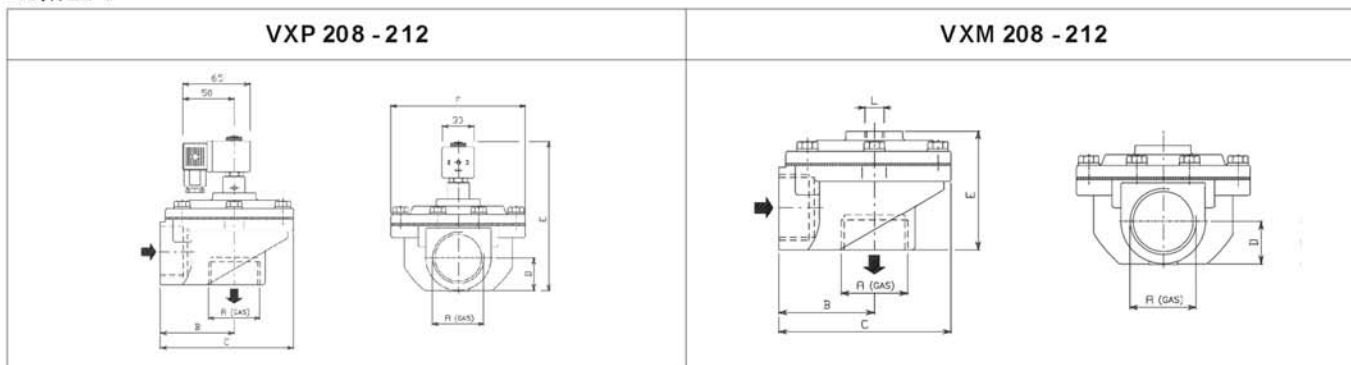
Fax 传真: 86 21 52398812

GOYEN CONTROLS CO. PTY. LTD. • ABN 60000168098 www.cleanairsystems.com

REPRESENTED IN • AUSTRALIA • NEW ZEALAND • NORTH EAST ASIA • SOUTH EAST ASIA • USA • EUROPE

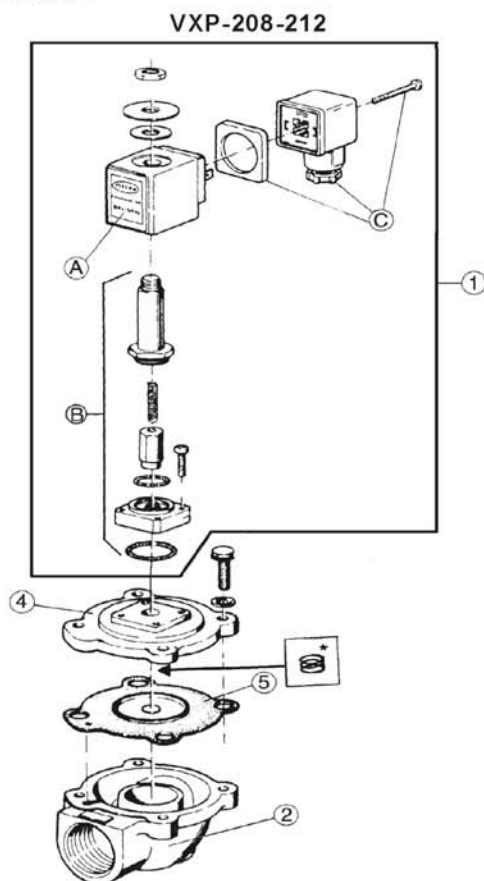


## 规格型号

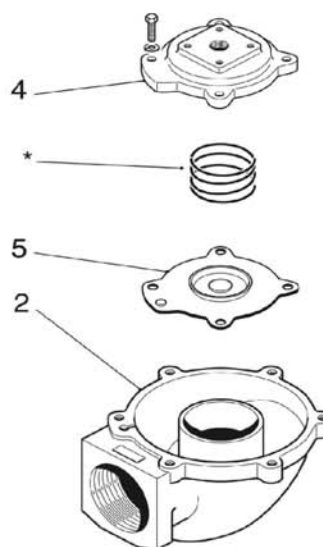


型号	ØA	B	C	D	E	F	重量 kg	型号	E	ØL	重量 kg	工作压力(bar)		膜片 数量
												最小	最大	
VXP 208	1"	52	90	23	135	74	1.13	VXM 208	60	1/4"	0.85	0.5	7.5	1
VXP 212	1-1/2"	72	130	31	160	135	2.67	VXM 212	85	1/4"	2.39	0.5	7.5	1

## 装配示意图



## VXM-208-212



## 标准配置

位置	部 件	型 号
①	a)电磁线圈(*)	a) SB3-.../...(*)
	b)先导阀组固定座	b) ESL8V
	c)接线盒PG9EN175301	c) PLG9
(*)指定电压和频率		

位置	部 件	型 号	
		VXM/VXP208	VXM/VXP212
1	先导阀组带固定座	ESL8V-.../...(*)	ESL8V-.../...(*)
4	封盖	M310090	M310096
5	膜片	DB18/S	DB112/S
2	阀体	M300209	M300216

※订购备件时, 在以上型号前加"KIT",如:1"阀膜片订购型号=KIT DB18/S

※ (\*) 指定电压及频率