

技术说明书

T 型内螺纹连接电磁脉冲阀


概况:

高原 T 型电磁脉冲阀是带有内螺纹进出气端口的高性能隔膜阀。可选择带有电磁导阀的电控脉冲阀或者不带导阀的气控脉冲阀。T 型阀是直角阀, 进口气口呈 90 度的直角设计。

适用范围:

适用于除尘器, 特别是逆吹风脉冲清灰过滤系统包括各种滤袋、滤筒、扁袋、陶瓷管和金属纤维滤袋。

结构:

阀体: 压铸铝合金

推杆: 302 SS 不锈钢

衔铁: 430FR SS 不锈钢

密封圈: Nitrile 或 Viton (增强型隔膜)

弹簧: 304SS **螺丝:** 302SS

隔膜座: PA-6 (标准), Viton 膜片则用电镀碳钢或者高密度 PE 橡胶

电磁线圈的构造请参照 Q 系列线圈的产品技术资料参数表

操作:

建议脉冲宽度: 50-500 ms

建议脉冲间隔: 1 分钟或以上

维护:

在系统维护前确保所有系统部件已完全卸压并截断电源。直到阀门及所有部件完全已经牢固安装后才可以打开电源, 增加气压。

每年都应例行检查隔膜与电磁先导阀, 使其保持完好无损。

质量认证:

- C-Tick
- EMC (89/336/CE)
- ATEX II 3 G & D (94/9/CE) (带有 QR 或 QF 两种规格电磁线圈的电控脉冲阀适用)

安装方法

为了安全起见, 在所有阀门牢固安装在气包上之前, 绝对不可以先向气包输送气压。千万不要在系统存在气压的条件下, 试图拆卸已安装牢固的阀门。

- (1) 按照阀门说明书配对适当的喷吹管和安装件, 尽量避免将阀门倒装在气包的底部。
- (2) 确保气包和喷吹管内外均干净无杂物颗粒。
- (3) 确保提供的压缩气气源干净及干燥。
- (4) 将阀门安装在焊接气包上的短管上, 再将喷吹管接到阀门出气口, 确保没有过多的螺纹密封胶被挤压进入阀门。
- (5) 连接控制电线到每个 CA 电控阀的接线座中, 注意入线口不能朝上防止雨水流入。或者通过接头和一段尼龙管连接 RCA 气控阀和电磁组装置 (见《RCA 气控脉冲阀安装方法》)。
- (6) 给气包系统提供适中的气压并检查是否有安装泄漏 (可刷上肥皂水, 检查接口是否产生气泡)。
- (7) 对系统进行压力充气 (阀门的耐压范围是 0.3~8.6 bar), 建议对气包充气最高压力 8 公斤。
- (8) 测试脉冲阀的喷吹次序, 测试所有的先导阀是否操作正常, 脉冲喷吹声音是否清脆。

重量

接口尺寸	CA 型电控阀 Kg	RCA 型气控阀 Kg	接口尺寸	CA 型电控阀 Kg	RCA 型气控阀 Kg
10	NA	0.06	45	1.50	1.28
20	0.60	0.38	50	2.89	2.68
25	0.73	0.51	62	3.31	3.09
35	1.04	0.83	76	4.77	4.56

维修配件

阀门型号	Nitrile 材料	Viton 材料	低温应用 最低 -60°C	备件包括
RCA10T	K1001	K1002	NA	维修配件包内包括所有大、小膜片和弹簧。 *这些配件包用于已经不再生产的高原旧阀门型号。
CA/RCA20T	K2000	K2007	NA	
CA/RCA25T	K2501	K2503	K2504	
CA/RCA32T*	K2500	---	NA	
CA/RCA35T	K3500	K3501	K3502	
CA/RCA40*T	K4000	---	NA	
CA/RCA45T	K4502	K4503	K4522	
CA/RCA50/62T	K5004	K5000	NA	
CA/RCA76T	K7600	K7601	NA	
先导阀配件	K0380	K0384	NA	
CA/RCA20T	注意: 这两个型号阀门将会停产, 由第四代阀门代替, 请留意 GOYEN 通知			
CA/RCA25T				

澳大利亚高原控制有限公司上海代表处

中国上海市愚园路1258号绿地商务大厦1209室

GOYEN CONTROLS CO. PTY. LTD. 邮编200050 • www.cleanairsystems.com Tel 电话 8621 5239 8810

1209 Greenland Business Centre • 1258 Yu Yuan Road • Shanghai • 200050 • China Fax 传真 8621 5239 8812

REPRESENTED IN • AUSTRALIA • NEW ZEALAND • NORTH EAST ASIA • SOUTH EAST ASIA • USA • EUROPE

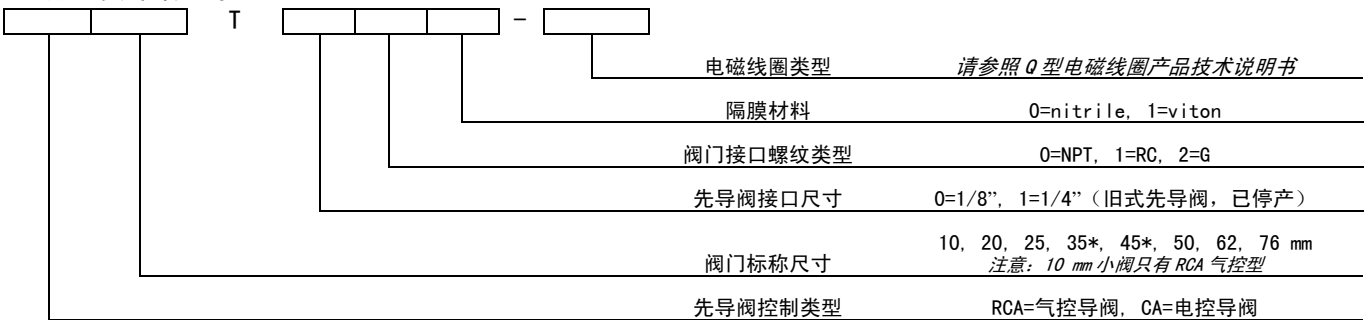


产品性能特征

阀门标称尺寸	进出口连接管内径尺寸		喷吹管外径 ±0.05mm	隔膜数量	流动系数	
					Kv	Cv
10	12.52mm	3/8"	17.15	1	2.5	2.9
20	20.93mm	3/4"	26.67	1	12	14
25	26.94mm	1"	33.40	1	20	23
35	40.89mm	1.5"	48.26	1	36	42
45	40.89mm	1.5"	48.26	2	44	51
50	52.50mm	2"	60.32	2	91	106
62	62.71mm	2.5"	73.02	2	117	136
76	77.93mm	3"	88.90	2	144	167

阀门应用压力范围: 30~860 kPa
 阀门应用温度范围: Nitrile 隔膜和密封件: -40℃~82℃ Viton 隔膜和密封件: -29℃~232℃

产品订货详细型号

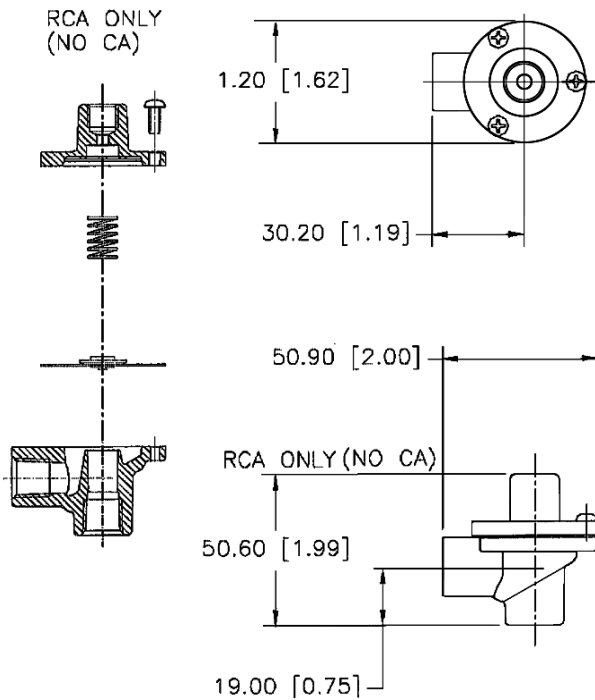


*注意 35 & 45 尺寸的阀门进出端口尺寸一样。

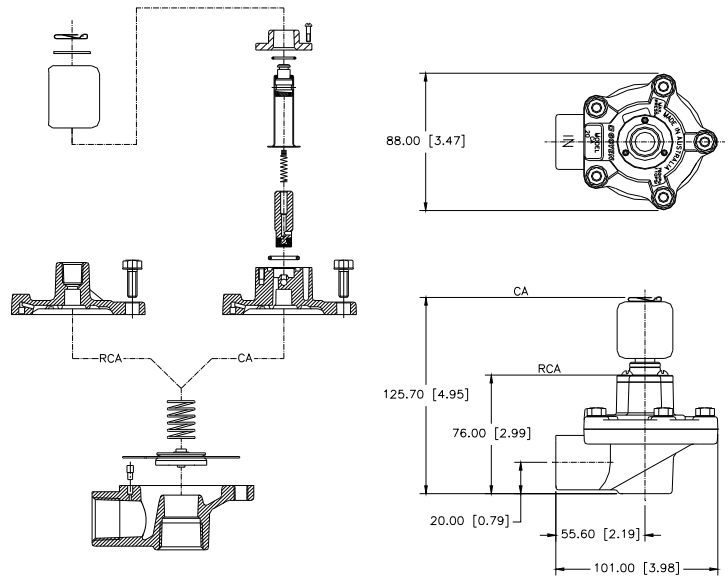
例如: CA50T010-300 带有电磁线圈的 2" RC 内螺纹进出口连接 (T 型) 电磁脉冲阀, Nitrile 隔膜和密封圈, 电压 200/240VAC, 用 DIN 接线座。
 RCA25T001 1" NPT 内螺纹进出口连接 (T 型) 气控脉冲阀, 带有 1/8" NPT 螺纹的气控导阀端口, Viton 隔膜和密封圈。

尺寸图 (单位: mm [英寸])

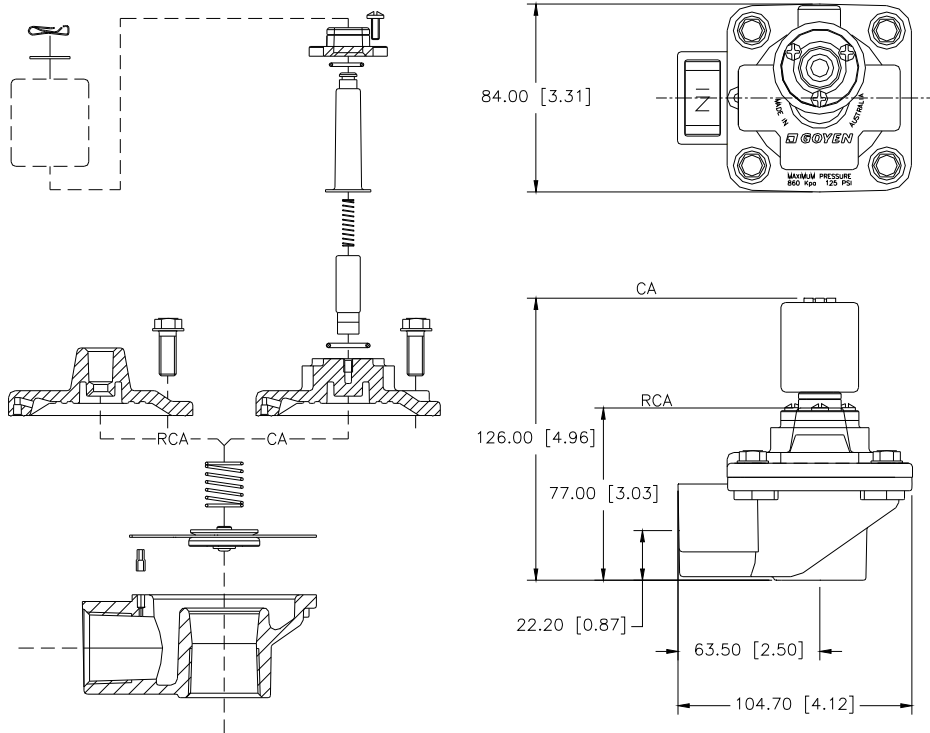
RCA10T



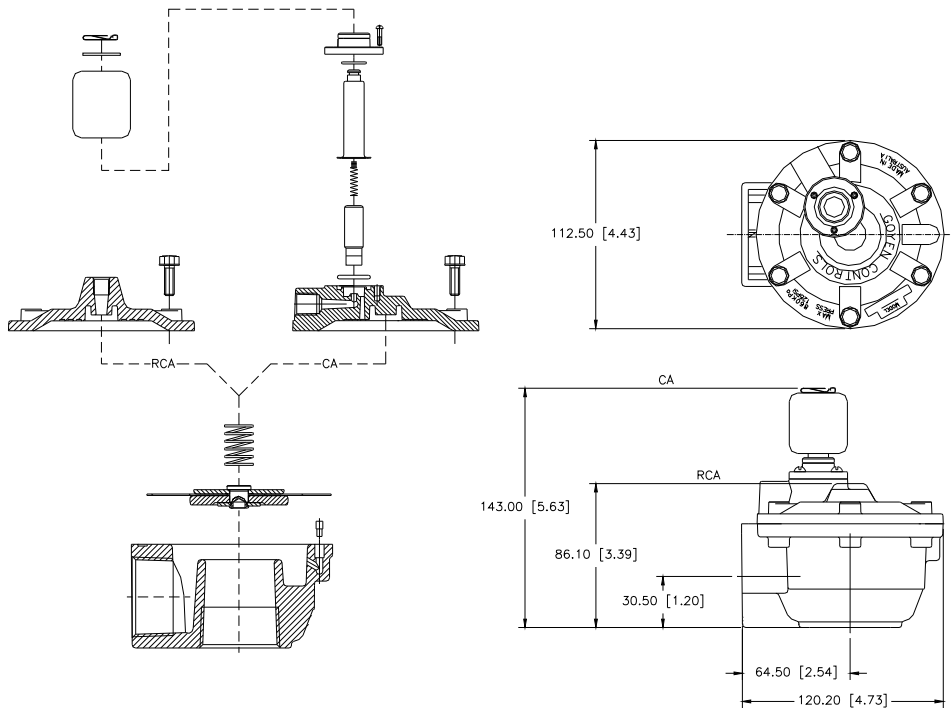
CA/RCA20T (第二代阀门, 将停产)



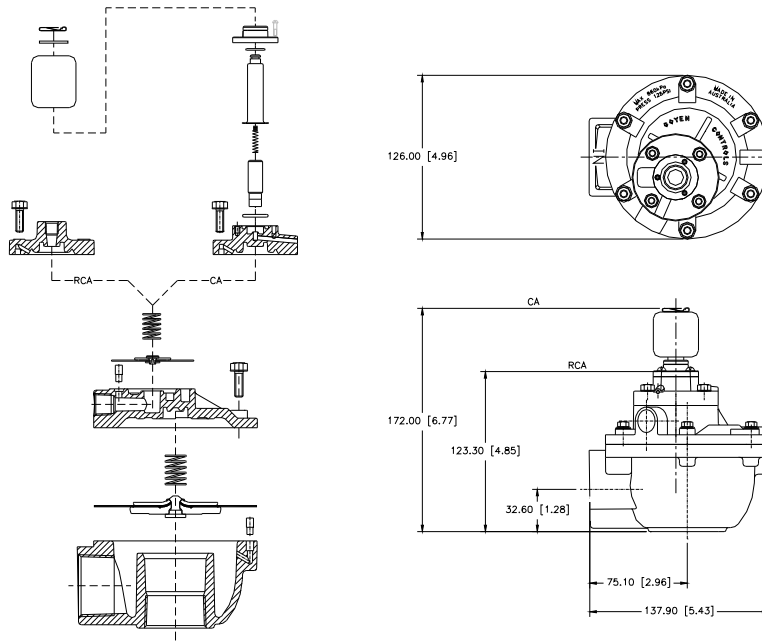
CA/RCA25T (第二代阀门, 将停产)



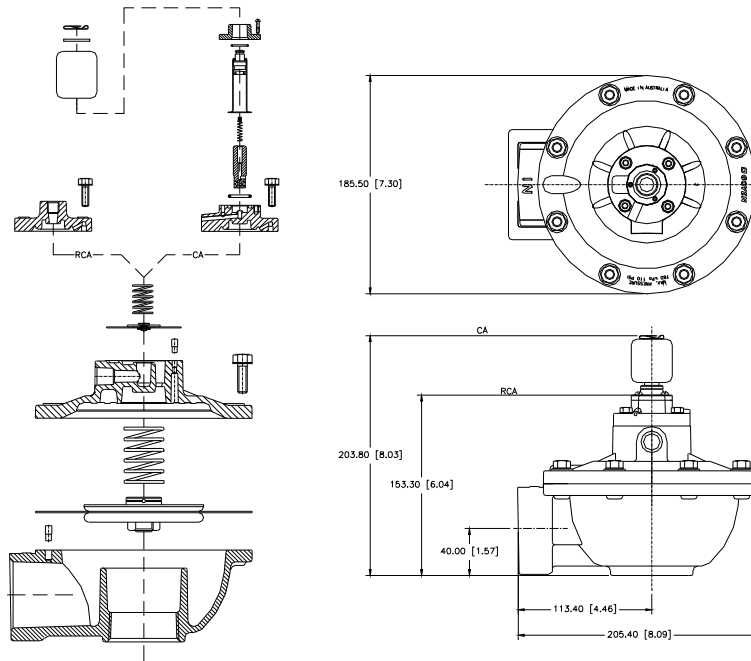
CA/RCA35T



CA/RCA45T



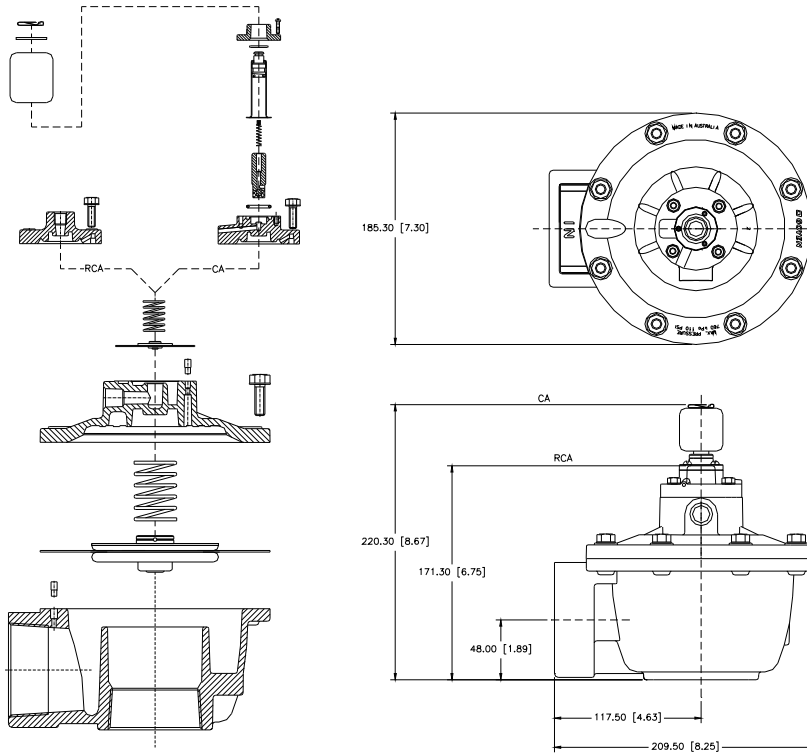
CA/RCA50T



GOYEN 保留部分第一代的 2" 和 2½" T-型阀门，在膜片上保留 3 个平衡孔，专门应用于气箱脉冲喷吹，型号如下：

订货型号 (第一代)	电压	Nitrile 膜片维修包型号	对应第二代阀门型号 (性能与安装尺寸一样)
CA50TX/3451	220/240Vac	K5008	CA50T010-300
CA50TX/3452	100/120Vac		CA50T010-301
CA50TX/3453	24VDC		CA50T010-305
CA62TX/3454	220/240Vac		CA62T010-300
CA62TX/3455	100/120Vac		CA62T010-301
CA62TX/3456	24VDC		CA62T010-305

CA/RCA62T



CA/RCA76T

