

技术说明书	VXP/VXM 200 系列	
不锈钢阀体内螺纹连接脉冲阀		

概况:

VXP/VXM200 系列电磁脉冲阀采用不锈钢阀体制造,用于脉冲清灰袋式除尘器的压力清灰系统。通过控制器启动电磁脉冲阀的瞬间,把气包内压缩气经过脉冲阀向滤袋内部喷吹,以洁净滤袋外层粘附的粉尘,达到清洁滤袋,降低除尘器阻力,延长滤料工作寿命的功效。

VXP/VXM200 系列不锈钢阀有 1" 和 1 1/2" 两种接口规格,是单隔膜、内螺纹接口脉冲阀。阀门的材质为不锈钢 AISI 316。此类型脉冲阀适用于化工、核电厂、海上油井平台等强腐蚀性环境。其独特的设计保证阀门具有快速开关、高流速和容易安装的性能。

VXP/VXM200 系列阀主要有以下两种型号:

- VXP, 电磁先导阀与隔膜阀连接, 是电磁脉冲阀, 或叫一体阀。
- VXM, 先导阀与隔膜阀分开安装, 中间用尼龙管或者金属气管连接。见《VEM 气控脉冲阀安装方法》

结构特点	
阀盖	不锈钢 AISI 316
阀体	不锈钢 AISI 316
先导阀	不锈钢
密封圈	NBR 橡胶
螺栓和螺钉	不锈钢
隔膜压盘	不锈钢

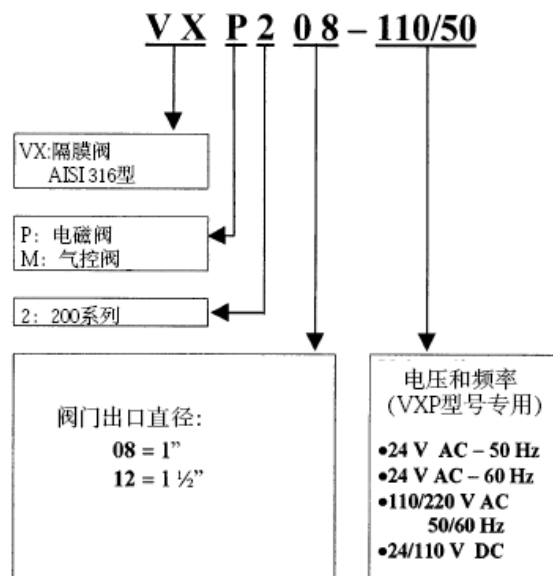
型号	内径	隔膜数量	工作压力 (bar)		重量 kg	线圈	Kv 值	Cv 值
			最小	最大				
VXP 208	1"	1	0.5	7.5	0.85	有	21	24.4
VXP 212	1 1/2"	1	0.5	7.5	2.39	有	37	43.0
VXM 208	1"	1	0.5	7.5	1.13	无	21	24.4
VXM 212 *	1 1/2"	1	0.5	7.5	2.67	无	37	43.0

* 只能与马佳尔 (Mecair) 防爆先导阀配套

主要特点	
通过流体	过滤、除油后的气体
隔膜类型	标准型: -20°C/+120°C Viton 型: -30°C/+200°C Nitrile 型: -40°C/+120°C
工作压力	0.5~7.5 bar

电气特点	
线圈绝缘	H 等级
接线端	Pg9 接线
接线端标准	DIN 43650 - ISO 4400
接线端绝缘等级	VDE 0110 - 1/89
电气防护等级	IP65
标准电压	24V AC-50Hz 24V AC-60Hz 110/220V AC-50/60Hz 24/110V DC
消耗功率	19 VA (交流电) 15 W (直流电)
环境温度	-20°C/+60°C

产品订货详细型号:



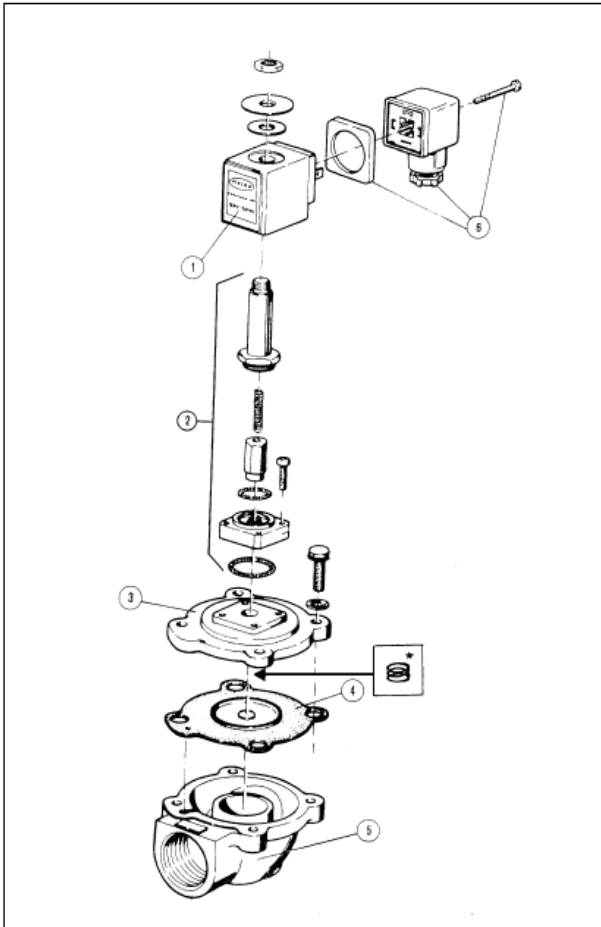
澳大利亚高原控制有限公司上海代表处
中国上海市江苏路369号兆丰世贸大厦2521室



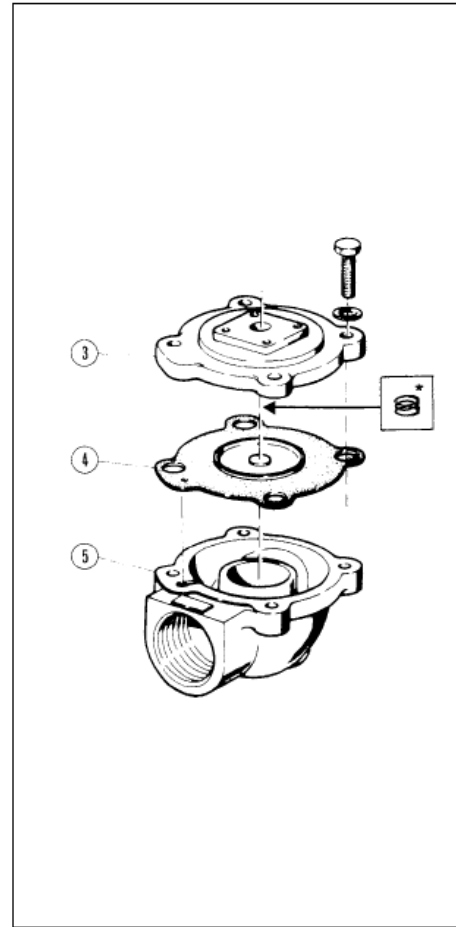
GOYEN CONTROLS CO. PTY LTD • ABN60 000 168 098 Shanghai 200050 • CHINA • Tel 电话 8621 5239 8810
2521 World Trade Building 369 Jiang Su Road Shanghai • www.cleanairstystems.com • Fax 传真 8621 5239 8812
REPRESENTED IN • AUSTRALIA • NEW ZEALAND • NORTH EAST ASIA • SOUTH EAST ASIA • USA • EUROPE

配件图

VXP 208 - 212



VXM 208 - 212



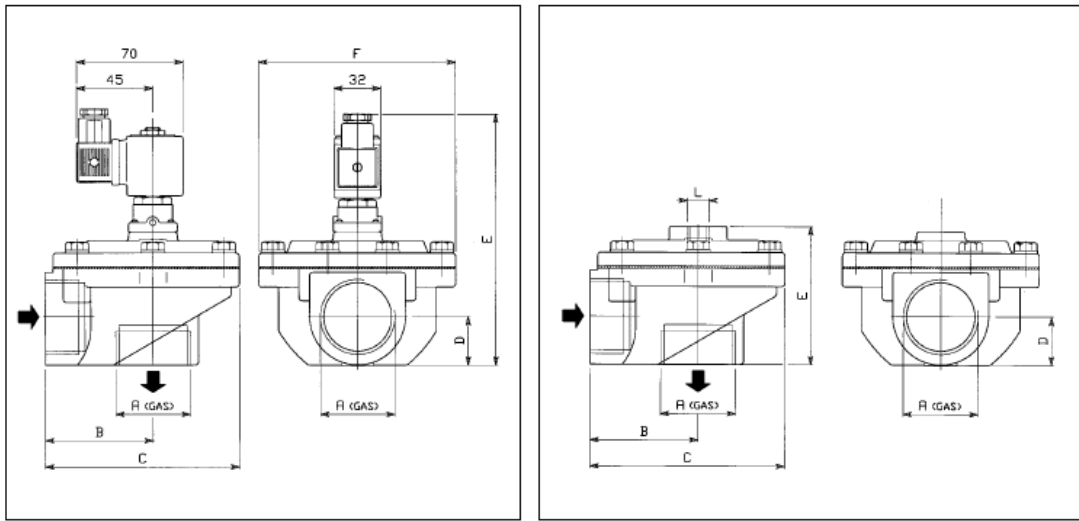
* M470568 弹簧仅适用于 VXM/VXP212 型脉冲阀

位置	部件	型号	
		VXP208	VXP212
1	线圈(*) (* 需特殊电压和频率(或直流电))	SLB8-.../.. (*)	8SLB8-.../.. (*)
2	先导阀组件(包括螺丝钉)	ESL8V	ESL8V
3	封盖	M310090	M310096
4	隔膜	DB18I	DB112I
5	阀体	M300209	M310096
6	DIN IP65 接线座	PLG9	PLG9

位置	部件	型号	
		VXM208	VXM212
2-5	参考 VXP 脉冲阀部分	参考上表	参考上表

VXP 208 - 212

VXM 208 - 212

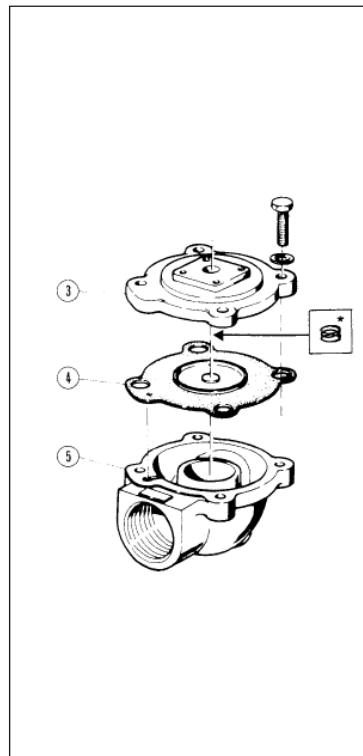
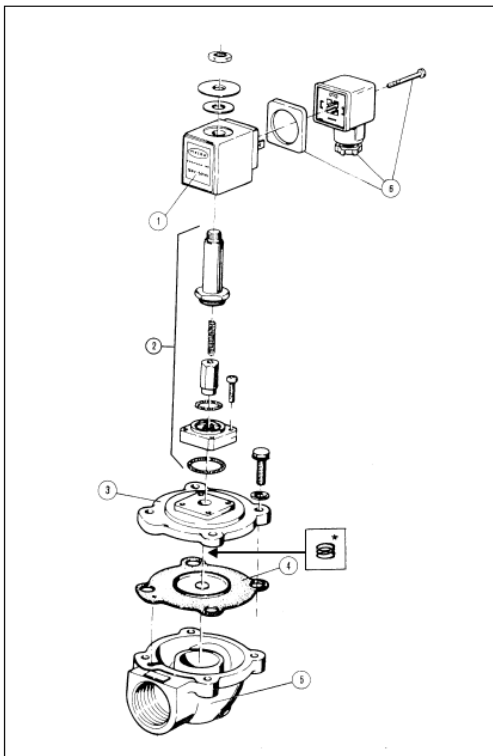


型号	A Ø	B	C	D	E	F	重量 kg	型号	E	L Ø	重量 kg	工作压力(bar)		隔膜 数量
												最小值	最大值	
VXP 208	1"	52	90	23	135	74	1.13	VEM 208	60	1/8"	0.85	0.5	7.5	1
VXP212	1 1/2"	72	130	31	160	135	2.67	VEM 212	85	1/4"	2.93	0.5	7.5	1

配件图

VXP 208 - 212

VXM 208 - 212



位置	部件	型号	
		VXP208	VXP212
1	线圈(*) (*需特殊电压和频率(或直流电))	SLB-.../... (*)	SSLB-.../... (*)
2	先导阀组件 (包括螺丝钉)	ESL8V	ESL8V
3	封盖	M310090	M310096
4	隔膜	DB18I	DB112I
5	阀体	M300209	M310096
6	DIN IP65 接线座	PLG9	PLG9

位置	部件	型号	
		VXM208	VXM212
2-5	参考 VXP 脉冲阀部分	参考上表	参考上表