

技术说明书	VEP/VEM 200 系列	
内螺纹连接电磁脉冲阀		

概况：

VEP/VEM200 系列电磁脉冲阀用于脉冲清灰袋式除尘器的压力清灰系统。通过控制器启动电磁脉冲阀的瞬间，把气包内压缩气经过脉冲阀向滤袋内部喷吹，以洁净滤袋外层粘附的粉尘，达到清洁滤袋，降低除尘器阻力，延长滤料工作寿命的功效。

VEP/VEM200 系列包括从 $3/4''$ 到 $3''$ 的 7 种规格，是内螺纹连接口的直角阀。 $1\ 1/2''$ 规格有单隔膜和双隔膜两种，而 $2''$ 、 $2\ 1/2''$ 和 $3''$ 型号都是双隔膜阀。其独特的设计保证阀门具有快速开启、高流速和容易安装的性能。阀门用铝合金压铸，外加黑色防腐处理，适合在环境恶劣的工业系统中应用。螺栓和螺钉全部用不锈钢制造。

VEP/VEM200 系列阀主要有以下两种型号：

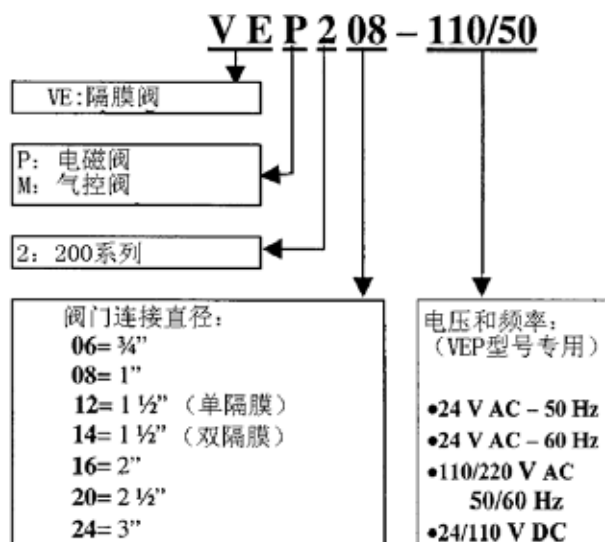
- VEP，电磁先导阀与隔膜阀连接，是电磁脉冲阀，或叫一体阀。
- VEM，先导阀与隔膜阀分开安装，中间用尼龙管或者金属气管连接。见《VEM 气控脉冲阀安装方法》

型号	内径	隔膜数量	工作压力(bar)		重量 kg	线圈	Kv 值	Cv 值
			最小	最大				
VEP 206	$3/4''$	1	0.5	7.5	0.55	有	10	11.6
VEP 208	1''	1	0.5	7.5	0.65	有	21	24.4
VEP 212	$1\ 1/2''$	1	0.5	7.5	1.4	有	37	43.0
VEP 214	$1\ 1/2''$	2	0.5	7.5	1.5	有	44	51.2
VEP 216	2''	2	0.5	7.5	2.5	有	78	90.7
VEP 220	$2\ 1/2''$	2	0.6	7.5	3.3	有	96	112
VEP 224	3''	2	0.6	5	7.55	有	308	358
VEM 206	$3/4''$	1	0.5	7.5	0.25	无	10	11.6
VEM 208	1''	1	0.5	7.5	0.35	无	21	24.4
VEM212*	$1\ 1/2''$	1	0.5	7.5	1.1	无	37	43.0
VEM 214	$1\ 1/2''$	2	0.5	7.5	1.2	无	44	51.2
VEM 216	2''	2	0.5	7.5	2.2	无	78	90.7
VEM 220	$2\ 1/2''$	2	0.6	7.5	3	无	96	112
VEM 224	3''	2	0.6	5	7.2	无	308	358

*：只能与马佳尔(Mecair)防爆先导阀配套

主要特点	
通过流体	过滤、除油后的气体
隔膜类型	标准型：-20 /+120 Viton 型：-30 /+200 Nitrile 型：-40 /+120
工作压力	0.5~7.5 bar
结构特点	
阀盖	压铸铝合金
阀体	压铸铝合金
阀芯	不锈钢
阀芯弹簧	不锈钢
密封圈	NBR 橡胶
螺栓和螺钉	不锈钢
隔膜压盘	不锈钢
隔膜弹簧	不锈钢
电气特点	
线圈绝缘	H 等级
接线端	Pg9 接线
接线盒标准	DIN 43650 - ISO 4400
接线端绝缘等级	VDE 0110 - 1/89
电气防护等级	IP65
标准电压	24V AC-50Hz 24V AC-60Hz 110/220V AC-50/60Hz 24/110V DC
消耗功率	19 VA (交流电) 15 W (直流电)
环境温度	-20 /+60

产品订货详细型号：



澳大利亚高原控制有限公司上海代表处

中国上海市江苏路369号兆丰世贸大厦2521室



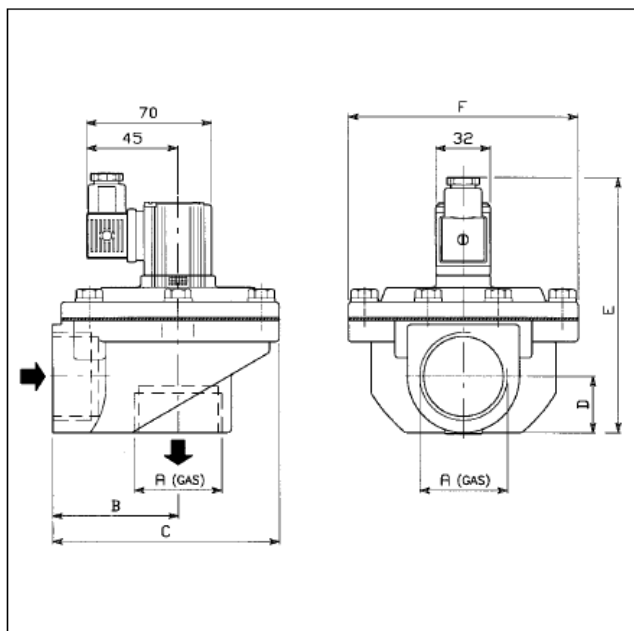
GOYEN CONTROLS CO. PTY LTD · ABN60 000 168 098 Shanghai 200050 · CHINA · Tel 电话 8621 5239 8810

2521 World Trade Building 369 Jiang Su Road Shanghai · www.cleairnsystems.com · Fax 传真 8621 5239 8812

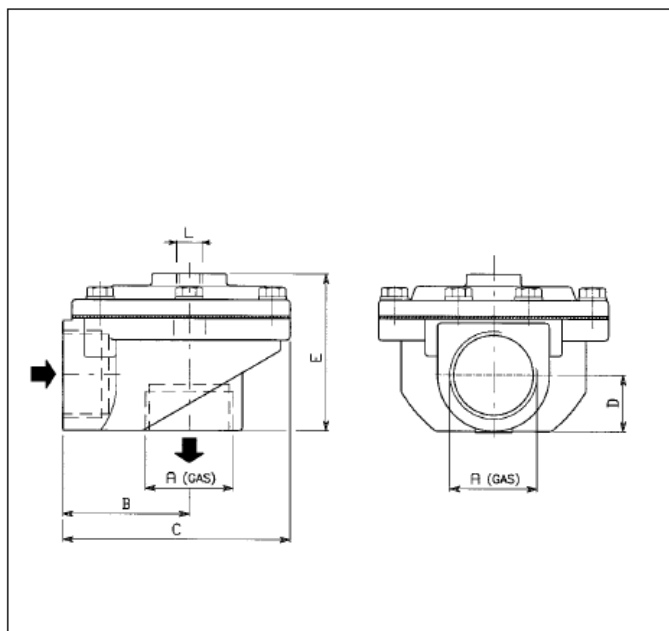
REPRESENTED IN · AUSTRALIA · NEW ZEALAND · NORTH EAST ASIA · SOUTH EAST ASIA · USA · EUROPE



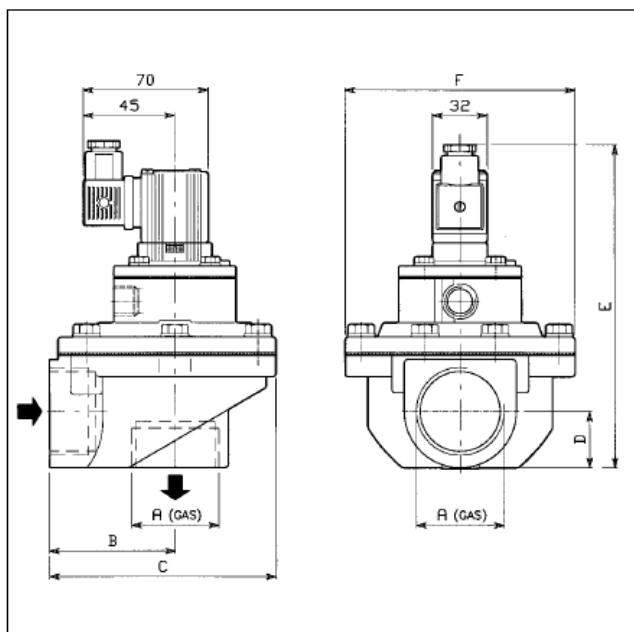
VEP 206 - 208 - 212



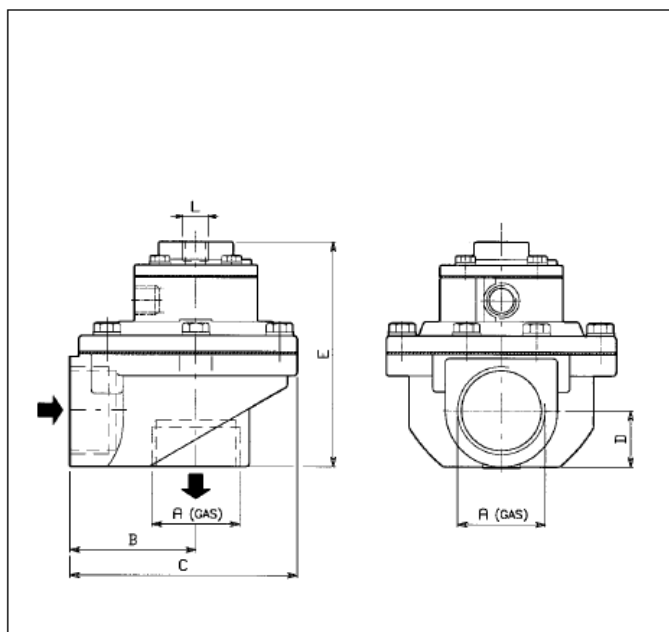
VEM 206 - 208 - 212



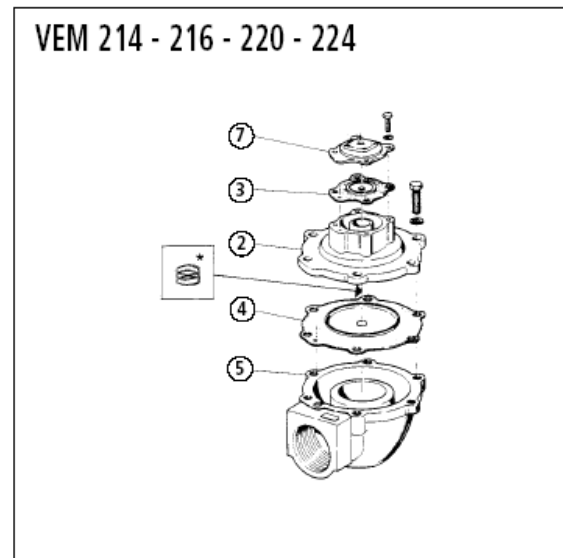
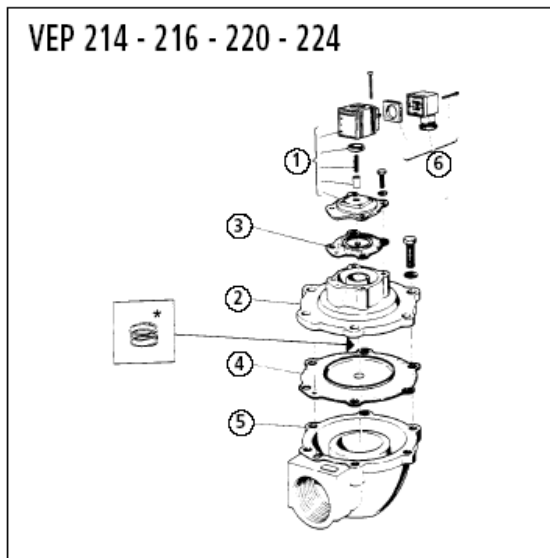
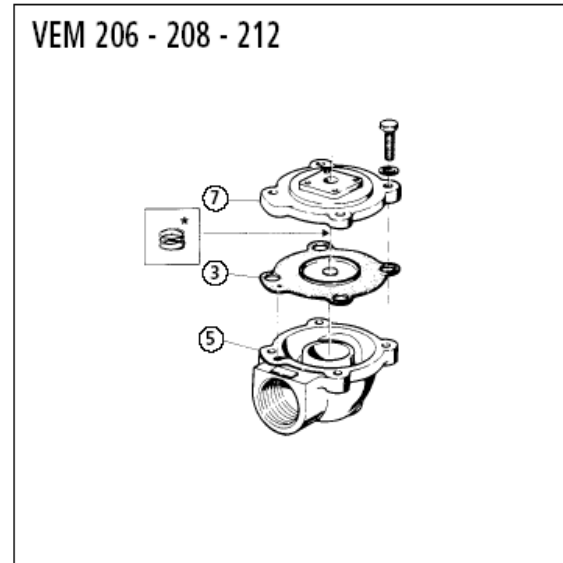
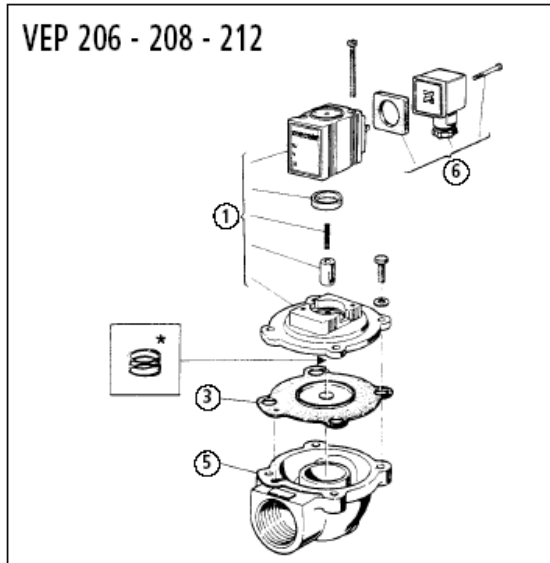
VEP 214 - 216 - 220 - 224



VEM 214 - 216 - 220 - 224



型号	A Ø	B	C	D	E	F	重量 kg	型号	E	L Ø	重量 kg	工作压力(bar)		隔膜 数量
												最小值	最大值	
VEP 206	3/4"	41	75	18	119	60	0.55	VEM 206	59	1/8"	0.25	0.5	7.5	1
VEP208	1"	52	90	23	123	74	0.65	VEM 208	63	1/8"	0.35	0.5	7.5	1
VEP 212	1 1/2"	72	130	31	153	135	1.40	VEM 212	93	1/8"	1.10	0.5	7.5	1
VEP 214	1 1/2"	72	130	31	186	135	1.50	VEM 214	126	1/8"	1.20	0.5	7.5	2
VEP 216	2"	90	165	35	206	160	2.50	VEM 216	146	1/8"	2.20	0.5	7.5	2
VEP 220	2 1/2"	116	199	47	226	190	3.30	VEM 220	166	1/8"	3.00	0.6	7.5	2
VEP 224	3"	145	275	92	285	265	7.55	VEM 224	225	1/8"	7.55	0.6	5	2



* M470568 弹簧仅适用于 VEM/VEP 212-214-216-220-224 型脉冲冲阀

位置	部件	型号						
		VEP206	VEP208	VEP212	VEP214	VEP216	VEP220	VEP224
1	先导阀组件 (线圈*、封盖、螺钉等) * 需说明电压和频率 (或直流电)	PDM06- .../ (*)	PDM08- .../ (*)	PDM12- .../ (*)	PDM06- .../ (*)	PDM06- .../ (*)	PDM06- .../ (*)	PDM08- .../ (*)
2	阀体封盖	-	-	-	M310198	M310100	M310101	M310102
3	小隔膜	DB16	DB18	DB112	DB16	DB16	DB16	DB18
4	大隔膜	-	-	-	DB114	DB116	DB120	DB124
5	阀体	M300201	M300204	M300211	M300211	M300218	M300222	M300237
6	DIN IP65 接线座	PLG9	PLG9	PLG9	PLG9	PLG9	PLG9	PLG9

位置	部件	型号						
		VEM206	VEM208	VEM212	VEM214	VEM216	VEM220	VEM224
7	阀体封盖	M310082	M310086	M310092	M310082	M310082	M310082	M310086
2,5	参考 VEP 脉冲阀部分	参考上表	参考上表	参考上表	参考上表	参考上表	参考上表	参考上表

3+4+弹簧	大、小隔膜与弹簧备件包	-	-	KITDB112	KITDB114	KITDB116	KITDB120	-
	大、小隔膜与弹簧备件包	-	-	KITDB 112-0	KITDB 114-0	KITDB 116-0	KITDB 120-0	-

注：KITDB 配备 M470162 弹簧，KITDB-O 配备 M470568 弹簧。