

## 技术说明书

## Type A & B Header

## 直角型脉冲阀组装压力气包

### 介绍:

意大利马佳尔公司生产用于脉冲除尘器清灰系统的圆筒气包系列,符合下列欧洲质量检验标准: **CEE 87/404 和 CEE90/488**。MECAIR 气包经验证能承受 7.5bar 的工作压力,持有 **CE** 质量标签和检验证书。

MECAIR 气包有 5", 6", 8" 和 10" 直径四种规格。气包的长度和阀门间的距离,可根据工程实际需要和 CE 质量规定制造。建议用户选择长度小于 3 米的气包,以方便运输和安装。如果需要大气量供应,可以把若干个气包互相连接在一起。此外,马佳尔公司建议用户采用经过滤、稳压、除油除水后的压缩气体。

以下是 MECAIR 气包的两种类型:

- A 型气包: 安装外螺纹端口喷吹管 (与 200 系列内螺纹连接脉冲阀配套)
- B 型气包: 安装滑接喷吹管 (与 300 系列双闷头连接脉冲阀配套)

### 如何选择您需要的气包直径:

- 气包容量必须与安装脉冲阀的喷吹气量成正比例
- 根据 GOCO 设计结果配置 MECAIR 电磁脉冲阀 (联系 MECAIR 上海代表处进行清灰系统设计)
- 确定气包长度
- 按照下表,选择合适的气包直径
- 记下气包的型号

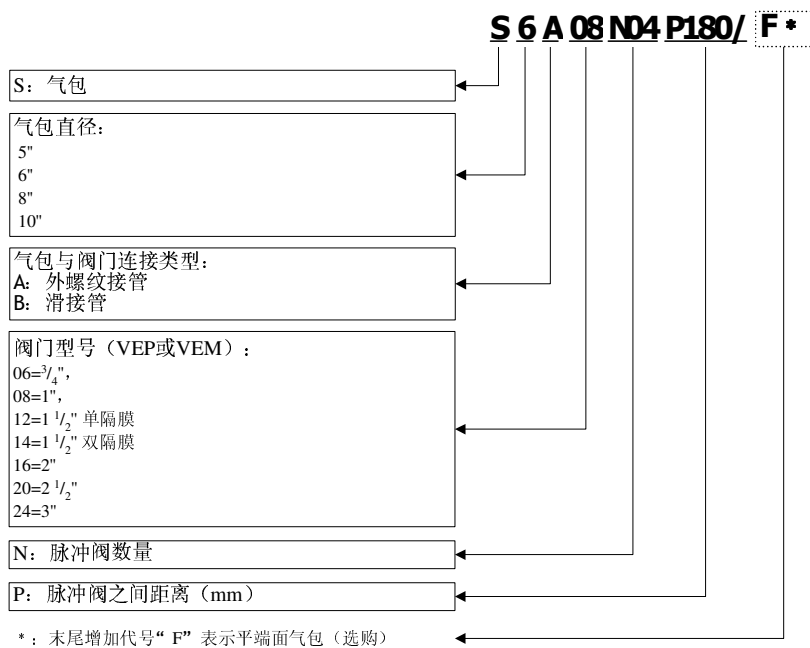
阀门型号 VEM/VEP	气包长度					
	1m	1.5m	2m	3m	4m	5m
<b>206-306</b>	6"	5"	5"	5"	5"	5"
<b>208-308</b>	6"	6"	6"	5"	5"	5"
<b>212-214-312-314</b>	8"	8"	6"	6"	6"	5"
<b>216</b>	10"	10"	8"	8"	6"	6"
<b>220</b>			10"	10"	8"	8"
<b>224</b>					10"	10"

**注意:** 以上所指的阀门型号可以参考 Mecair 产品目录。

VEP: 电磁先导阀与隔膜阀连接,是电磁脉冲阀,或叫一体阀

VEM: 先导阀与隔膜阀分开安装,中间用尼龙管或者金属气管连接。见《VEM 气控脉冲阀安装方法》。

### 气包订货代号:



澳大利亚高原控制有限公司上海代表处  
中国上海市江苏路369号兆丰世贸大厦2521室

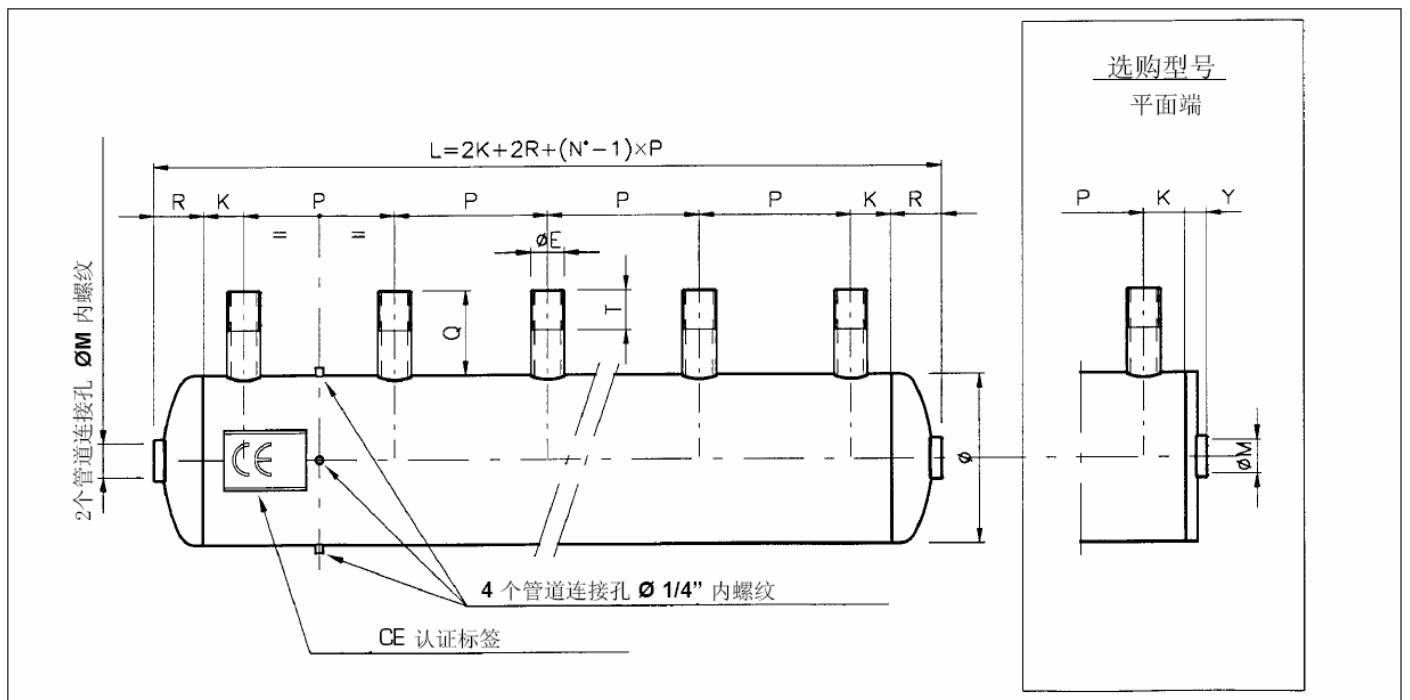
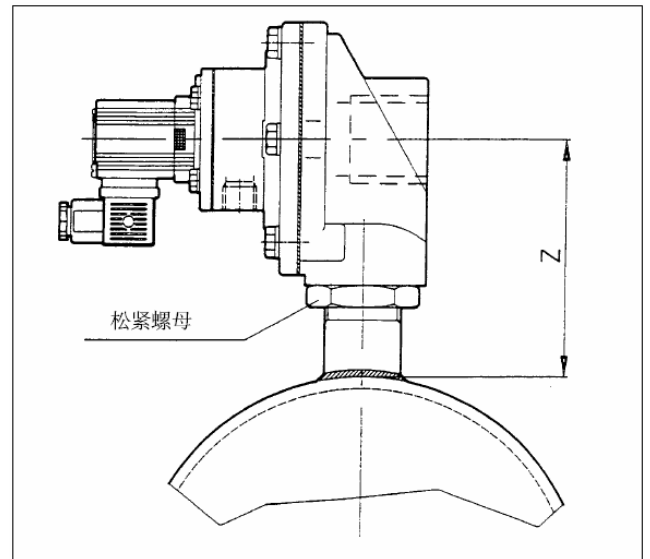


GOYEN CONTROLS CO. PTY LTD • ABN60 000 168 098 Shanghai 200050 • CHINA • Tel 电话 8621 5239 8810  
2521 World Trade Building 369 Jiang Su Road Shanghai • www.cleairnsystems.com • Fax 传真 8621 5239 8812  
REPRESENTED IN • AUSTRALIA • NEW ZEALAND • NORTH EAST ASIA • SOUTH EAST ASIA • USA • EUROPE

## A型气包（配置外螺纹接管）

A型气包的外螺纹接管与200系列脉冲阀配套连接，出口直径有： $\frac{3}{4}$ "，1"，1 $\frac{1}{2}$ "，2"，2 $\frac{1}{2}$ "，3"。

(注意：务必用松紧螺母，安置阀门后拧紧固定)



$$L=2K+2R+(N-1) \times P$$

N=管接头数

P=管接头之间的距离

Ø 标称	Ø 外径	阀门数量	ØM	P 最小值	P	K 最小值	K	R	Y	Ø 气包	ØE 螺纹	Q	T	Z (±1)
5"	141.3	(*)	1"	150	(*)	40	(*)	50	15	5"/6"	3/4"	85	40	112
6"	168.3	(*)	1"	150	(*)	40	(*)	50	15	5"/6"	1"	85	40	120
8"	219.1	(*)	1 1/2"	150	(*)	40	(*)	70	18	5"/6"/8"	1 1/2"	85	40	136
10"	273.0	(*)	1 1/2"	280	(*)	65	(*)	90	18	8"	2"	85	40	150
										8"/10"	2 1/2"	85	40	175
										10"	3"	100	50	205

(\*) 设计者可以根据最小值的标准适当加大尺寸。

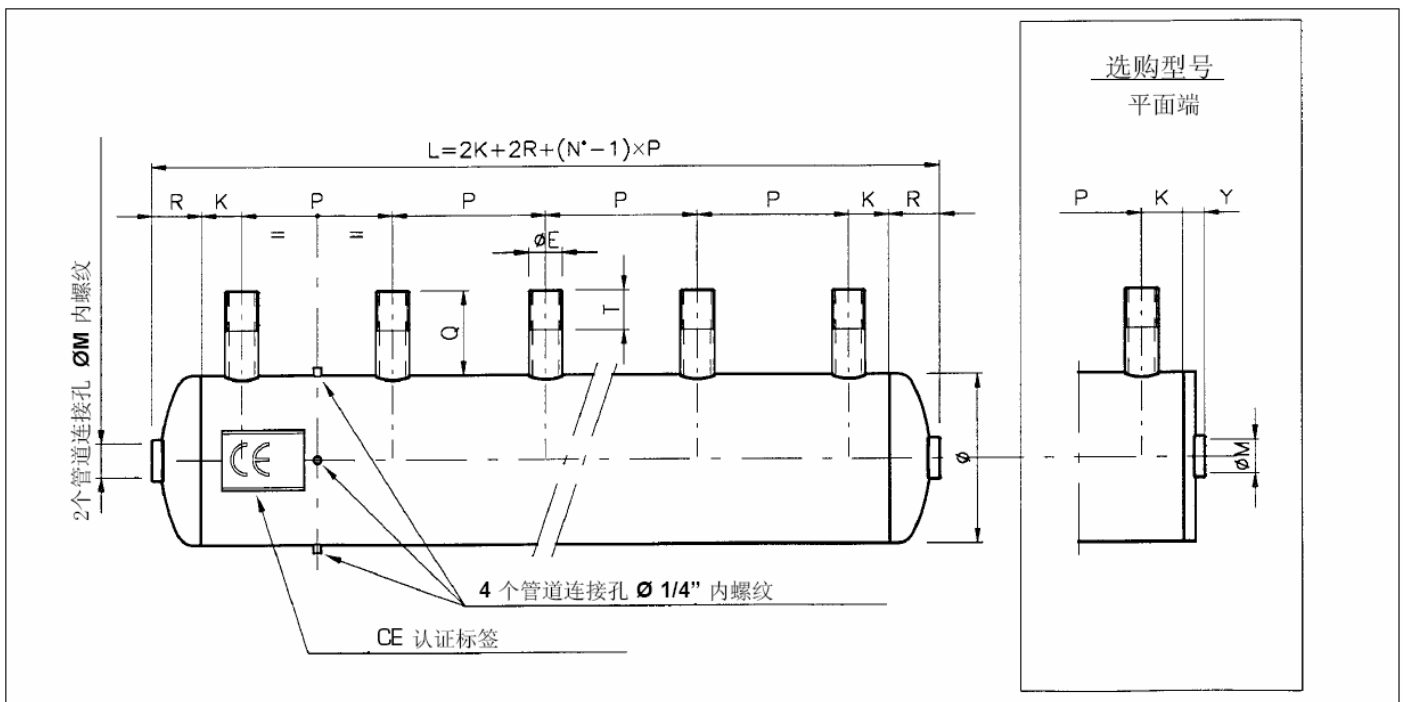
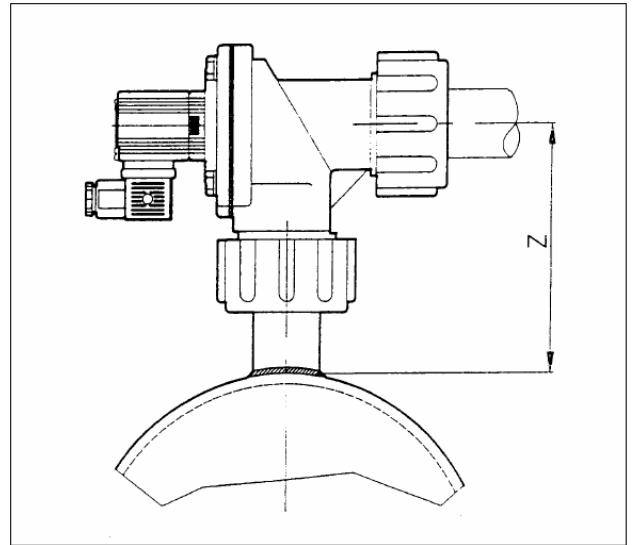
气包油漆颜色为 RAL 5012 浅蓝色(也可选择其它颜色)。

螺纹管接头和松紧螺母配套

## B型气包（配置外螺纹接管）

A型气包的外螺纹接管与300系列脉冲阀配套连接，出口直径有： $\frac{3}{4}$ "，1"，1 $\frac{1}{2}$ "。

(注意：务必用松紧螺母，安置阀门后拧紧固定)



$$L=2K+2R+(N-1) \times P$$

N=管接头数

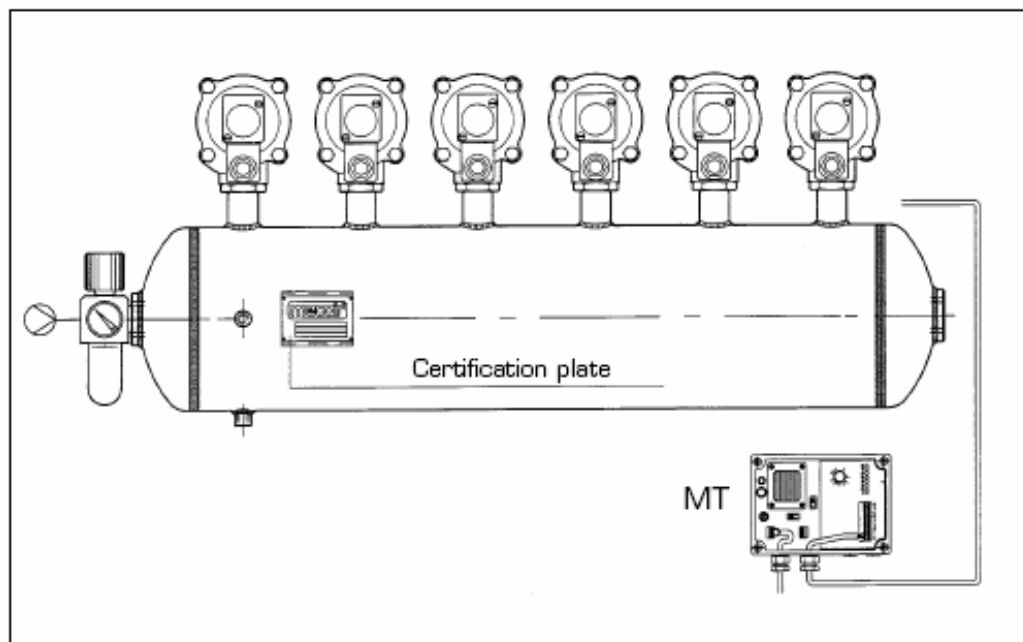
P=管接头之间的距离

Ø 标称	Ø 外径	阀门数量	ØM	P 最小值	P	K 最小值	K	R	Y	Ø 气包	ØE 螺纹	Q	Z
5"	141.3	(*)	1"	150	(*)	40	(*)	50	15	5"/6"	$\frac{3}{4}$ "	85	125
6"	168.3	(*)	1"	150	(*)	40	(*)	50	15	5"/6"	1"	85	133
8"	219.1	(*)	1 $\frac{1}{2}$ "	150	(*)	40	(*)	70	18	5"/6"/8"/10"	1 $\frac{1}{2}$ "	85	138
10"	273	(*)	1 $\frac{1}{2}$ "	280	(*)	65	(*)	90	18				

(\*) 设计者可以根据最小值的标准适当延长尺寸。

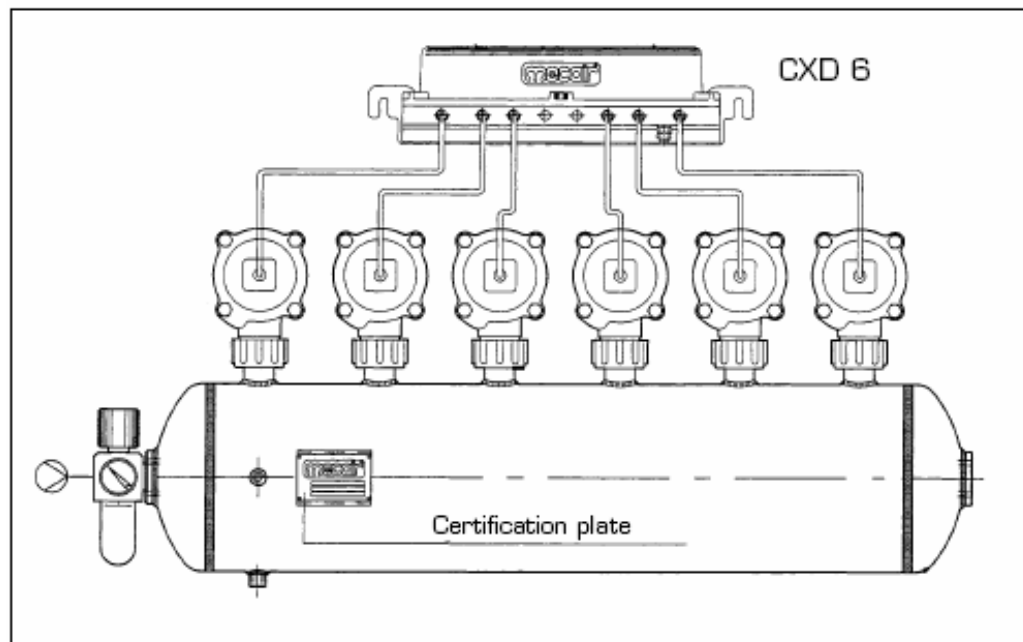
气包油漆颜色为 RAL 5012 浅蓝色 (也可选择其它颜色)。

与 200 系列 VEP 电磁脉冲阀和 MT 时序控制器配套的气包安装图。



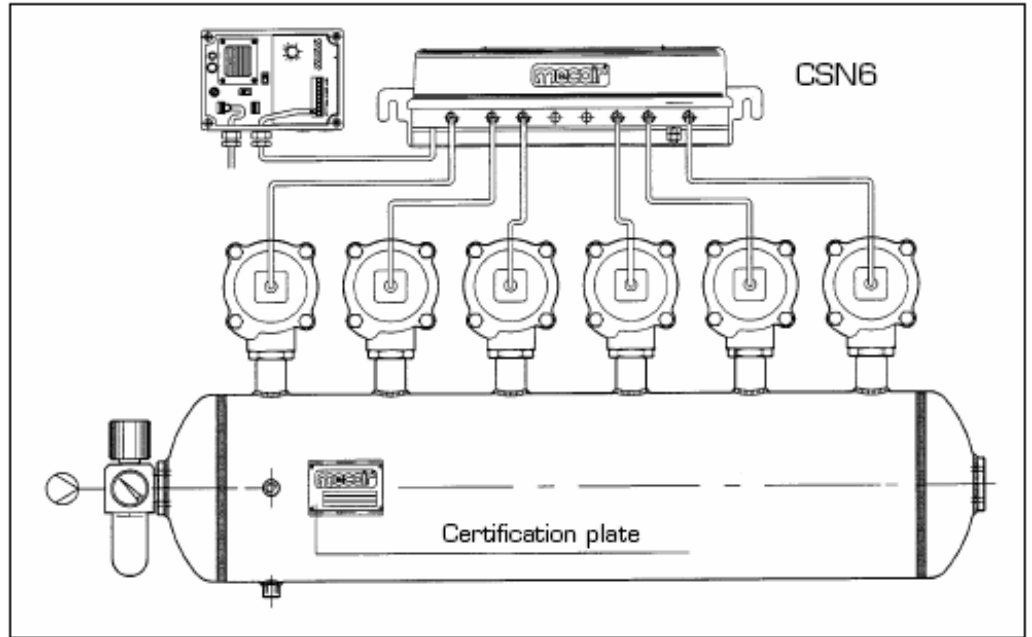
与 300 系列 VEM 气控脉冲阀配套的气包安装图。

电磁先导阀安装在防爆组装盒里，与 VEP 脉冲阀分开连接（最大距离 2 米）。CXD 防爆盒符合 EEx d II B T5 和 IP67 防护标准，Cenelec-CESI 的 Ex-93.C.118 号质量认证。



与 200 系列 VEM 气控脉冲阀配套的气包安装图。

电磁先导阀装在 CSN 防水组装盒里，与 VEM 脉冲阀分开连接。CSN 防水盒符合 IP67 防护标准，Cenelec-CESI 的 GR-93/032409 号质量认证。



与 200 系列 VXM 不锈钢 AISI 316 脉冲阀配套的气包安装图。

阀门由 PEX24 防爆先导阀控制。PEX24 先导阀用 AISI 316 不锈钢制造，符合 BEx d II C T5 标准，Cenelec-CESI 的 Ex-93.C.119 号质量认证。

