



Pilotenventile und Gehäuse

Produktdatenblatt
Magnetspulen der Q-serie

Solenoid (Magnetspule), die bei fernbetätigten oder integrierten Membran- oder Pilotenventile in Staubfängern verwendet wird.



Lose Zuleitungen, QF



Schraub- /Steckscheiben-terminal, QT2



DIN 43650A-Verbindung, QR



Leitungseingangs-Verbindung, QD

Geeignet für

Alle automatisch gesteuerten Goyen-Membranventile in Staubfängern, Pilotenventile der RCA3D-Serie samt Pilotenventilkasten und 3DS-Pilotenventile.

Installation

Schieben Sie die Magnetspule über den Metallring, so daß sich die Terminals oben befinden. Bei Magnetspulen des QT- und QF-Typs ist darauf zu achten, daß die Nylon-Unterlegscheibe richtig aufliegt. Schieben Sie die Halterung über die eiserne Servokappe.

Die Spannungszufuhr zur Magnetspule sollte sich stets zwischen -10% & +15% der Zylinderspulen-Nominalspannung bewegen.

Aufbau

Einkleidung: PA-6

C-Rahmen: Weichstahl zinkpassiviert

Spulenkörper: PA-6

Isolierklasse: B/130°C

Einstufung: Nicht zum Dauergebrauch bestimmt

Halterung: Weichstahl(mechanisch beschichtet)

Betrieb

Empfohlene Einschaltzeit: 50-500ms

Empfohlener Abstand zwischen Impulsen: Mindestens 1 Minute

Zertifizierungen

- C-Tick
- EMC (89/336/CE)

Optionen

Keine

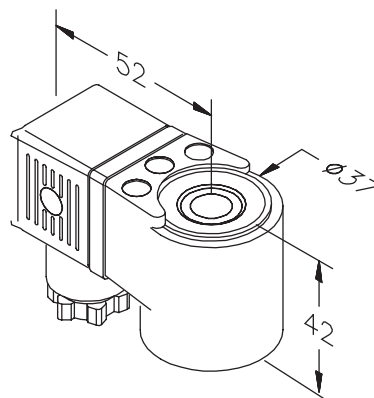
Ersatzteile

Nicht verfügbar

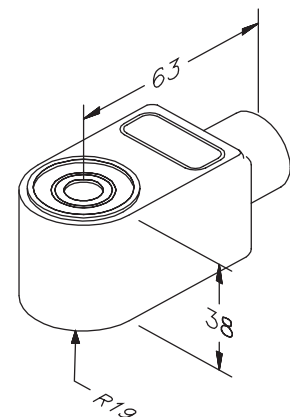
Abmessungen und Gewichte

(Abmessungen in mm)

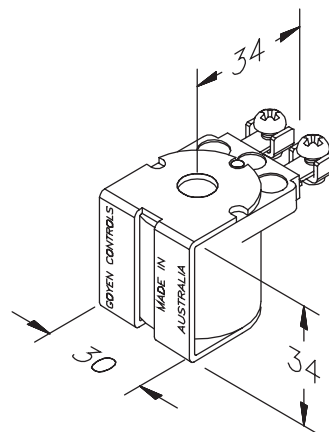
Serie	Gewichte
QR	0.146 kg/0.322 lb
QD	0.210 kg/0.463 lb
QT2	0.106 kg/0.234 lb
QF	0.098 kg/0.216 lb



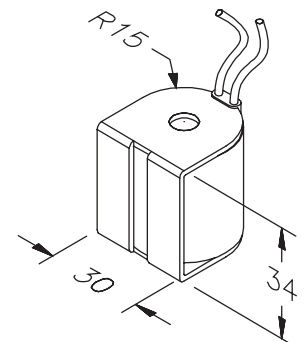
QR



QD



QT2



QF

Artikelnummern und Elektrische Eigenschaften

Nummer K-	Typ	Verbindungstyp	Klasse	Spannung	Einschaltstrom- Haltestrom		Stromstärke	Farbe
					stoß mA	mA		
300	QR	DIN 43650A	IP64	200/240V 50/60Hz	148/143	105/94	23.1 VA	Grau
301	QR	DIN 43650A	IP64	100/120V 50/60Hz	234/255	180/152	19.8 VA	Grau
302	QR	DIN 43650A	IP64	24V 50/60 Hz	1338/1096	963/716	23.1 VA	Grau
303	QR	DIN 43650A	IP64	110VDC	212	212	24 W	Grau
304	QR	DIN 43650A	IP64	48VDC	429	429	20 W	Grau
305	QR	DIN 43650A	IP64	24VDC	873	873	20 W	Grau
306	QR	DIN 43650A	IP64	12VDC	1644	1644	20 W	Grau
310	QD	Leitung (M20x1.5)	IP31	200/240V 50/60Hz	148/143	105/94	23.1 VA	Grün
311	QD	Leitung (M20x1.5)	IP31	100/120V 50/60Hz	234/255	180/152	19.8 VA	Grün
312	QD	Leitung (M20x1.5)	IP31	24V 50/60 Hz	1338/1096	963/716	23.1 VA	Grün
313	QD	Leitung (M20x1.5)	IP31	24VDC	873	873	20 W	Grün
314	QD	Leitung (M20x1.5)	IP31	12VDC	1644	1644	20 W	Grün
320	QD	Leitung (½" NPSC)	IP31	200/240V 50/60Hz	148/143	105/94	23.1 VA	Grün
321	QD	Leitung (½" NPSC)	IP31	100/120V 50/60Hz	234/255	180/152	19.8 VA	Grün
322	QD	Leitung (½" NPSC)	IP31	24V 50/60 Hz	1338/1096	963/716	23.1 VA	Grün
323	QD	Leitung (½" NPSC)	IP31	24VDC	873	873	20 W	Grün
324	QD	Leitung (½" NPSC)	IP31	12VDC	1644	1644	20 W	Grün
330	QT2	Schraube/Steckscheibe	N/A	200/240V 50/60Hz	148/143	105/94	23.1 VA	Violett
331	QT2	Schraube/Steckscheibe	N/A	100/120V 50/60Hz	234/255	180/152	19.8 VA	Violett
332	QT2	Schraube/Steckscheibe	N/A	24V 50/60 Hz	1338/1096	963/716	23.1 VA	Violett
333	QT2	Schraube/Steckscheibe	N/A	240VDC	94	94	24 W	Violett
334	QT2	Schraube/Steckscheibe	N/A	110VDC	212	212	24 W	Violett
335	QT2	Schraube/Steckscheibe	N/A	48VDC	429	429	20 W	Violett
336	QT2	Schraube/Steckscheibe	N/A	24VDC	873	873	20 W	Violett
337	QT2	Schraube/Steckscheibe	N/A	12VDC	1644	1644	20 W	Violett
338	QT2	Schraube/Steckscheibe	N/A	12VDC	2500	2500	30 W	Orange
340	QF	Lose Zuleitungen	IP64	200/240V 50/60Hz	1338/1096	963/716	23.1 VA	Violett
341	QF	Lose Zuleitungen	IP64	100/120V 50/60Hz	94	94	19.8 VA	Violett
342	QF	Lose Zuleitungen	IP64	24V 50/60 Hz	212	212	23.1 VA	Violett
343	QF	Lose Zuleitungen	IP64	24VDC	873	873	20 W	Violett
344	QF	Lose Zuleitungen	IP64	12VDC	1644	1644	20 W	Violett
348	QF	Lose Zuleitungen	IP64	12VDC	2500	2500	30 W	Orange
349	QF	Lose Zuleitungen	IP64	36V 50Hz	555	350	15.6 VA	Violett

Produktdatenblatt
RCA3D-Fernsteuerung

**Pilotenventil zur Steuerung Membranventilen
in Staubfängern.**



Geeignet für

Alle Goyen-Membranventile für Staubfänger.

Installation

Bohren Sie für das Pilotenventil ein Montageloch mit Ø19.3/19.4 (Ø0.760") in die Platte. Die Platte muß dicker als 1.5mm (0.062") sein. Achten Sie darauf, daß der O-Ring richtig aufliegt, bevor Sie die Nutmutter festziehen. Es ist günstiger, die Pilotenventile so einzubauen, daß sich die Magnetspule oben befindet. Eine zuverlässige Funktion erfordert eine Zufuhrspannung im Bereich zwischen -10% und +15% der Nominal-Magnetspulspannung. Ersetzen Sie die Bauteile nach spätestens 1 Million Runden; siehe Ersatzteile.

Aufbau

Körper: Aluminium (Druckguß)

Metallring: 304 SS

Beschlag: 430FR SS

Dichtungen: Nitril

Nutmutter: Weichstahl (zinkpassiviert)

Schrauben: 302 SS

Halterung: Weichstahl (beschichtet)

Weitere Einzelheiten zum Aufbau der Zylinderspule finden Sie im Produktdatenblatt der Magnetspulen der Q-Serie.

Betrieb

Empfohlene Einschaltzeit: 50-500ms

Empfohlener Abstand zwischen Impulsen: Mindestens 1 Minute

Zertifizierungen

- C-Tick
- EMC (89/336/CE)

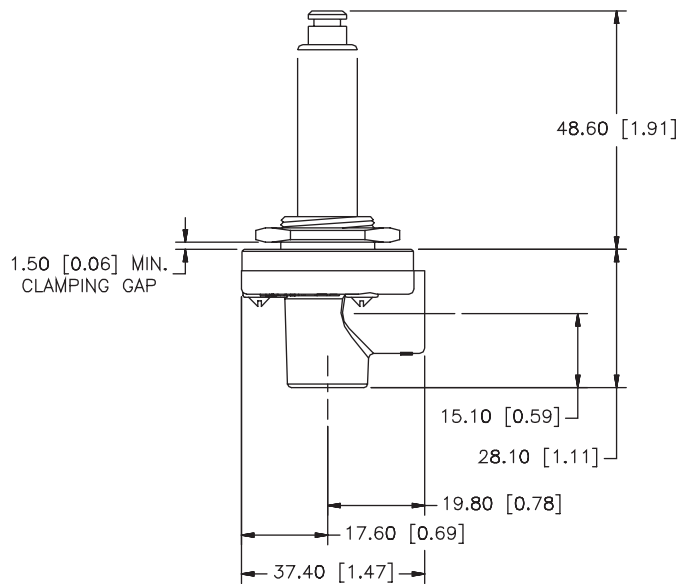
Optionen

Keine

Abmessungen und Gewichte

(Abmessungen in mm und Zoll)

Serie	Gewichte
RCA3D0, RCA3D1 (kein Magnetspule)	0.174 kg/0.384 lb



Produktleistung

Durchfluß	Maximaler Arbeitsdruck	Minimaler Arbeitsdruck	Temperatur Min	Temperatur Max	Fluid-medien
0.32 Cv	860 kPa	0 kPa	-40°C	82°C	Luft oder
0.27 Kv	125 psi	0 psi	-40°F	180°F	Inertgas

Artikelnummern und Elektrische Eigenschaften

Modell	Gewinde	Öffnungsgröße
RCA3D0-...	1/8" NPT	3.2mm 0.126"
RCA3D1-...	1/8" BSPP	3.2mm 0.126"

Informationen zu den elektrischen Eigenschaften und zur Vervollständigung der Artikelnummern finden Sie in den Produktdatenblättern für Magnetspulen der Q-Serie. z.B.: 1/8" NPT-Servoventil mit 240VAC-Magnetspule = RCA3D0-300

Spare Parts

- K0380 Set mit Ersatzdichtung, -beschlag, -feder & Metallring.
- K0384 Dasselbe mit Viton Dichtung.

Produktdatenblatt
MIP-Pilotenventil

Pilotenventil mit integriertem Schalldämpfer und Staubschutzschild, das direkt auf die Membranventile der Staubfänger der 3-er Serie aufgesetzt wird.



Geeignet für

Staubfängerventile von RCAC20T3, RCAC20ST3, RCAC20DD3, RCAC20FS3, RCAC25T3, RCAC25DD3, RCAC25FS3.

Abmessungen und Gewichte

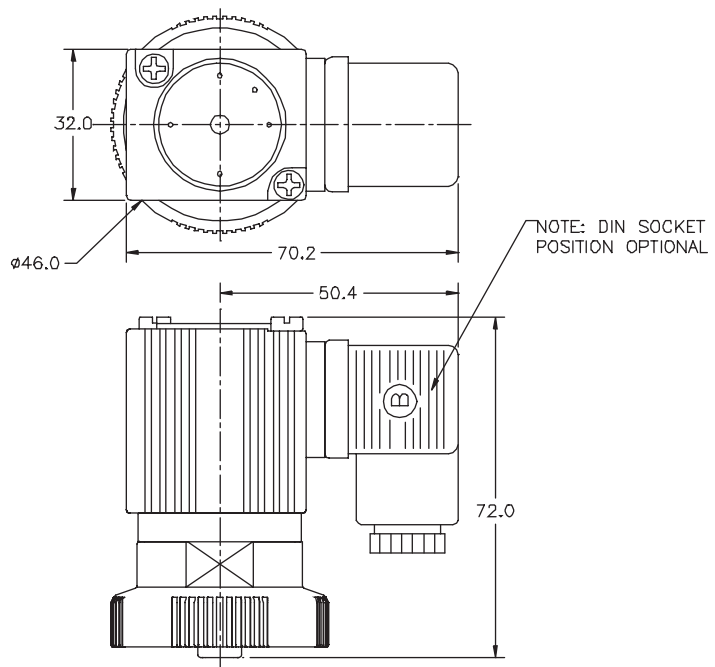
(Abmessungen in mm)

Serie
MIP

Gewichte
0.210 kg/0.463 lb

Installation

Legen Sie einen O-Ring auf das Gehäuse des Membranventils. Halten Sie das Schalldämpfer fest, und befestigen Sie das MIP-Pilotenventil per Hand am Gehäuse des Membranventils. Die Magnetspule kann ungehindert auf dem Pilotenventil drehen. Das MIP-Gewinde paßt in 1/8 BSP T, 1/8 BSP P und 1/8 NPT-Ports.



Aufbau

- Körper:** Aluminium (Druckguß)
- Beschlag:** 430F SS
- Umhüllung:** PA-6
- Isolation:** Klasse H/180°C
- Dichtungen:** Nitril
- Schalldämpfer:** PA-6

Betrieb

- Empfohlene Einschaltzeit:** 50-500ms
- Empfohlener Abstand zwischen Impulsen:** Mindestens 1 Minute

Zertifizierungen

- C-Tick
- EMC (89/336/CE)

Optionen

Keine

Ersatzteile

Keine verfügbar. Bei Bedarf wird das ganze Pilotenventil ausgetauscht.

Produktleistung

Durchfluß	Maximaler Arbeitsdruck	Minimaler Arbeitsdruck	Temperatur Min	Temperatur Max	Fluid-medien
0.32 Cv	750 kPa	100 kPa	-20°C	60°C	Air or inert gas
0.27 Kv	109 psi	15 psi	-4°F	140°F	

Artikelnummern und Elektrische Eigenschaften

Modell	Verbindungstyp	Schutzklasse	Spannung	Stromstärke
MIP-110VDC	DIN 43650A	IP64	110 VDC	15W
MIP-24VDC	DIN 43650A	IP64	24 VDC	15W
MIP-110/127VAC	DIN 43650A	IP64	110/127V 50/60 Hz	19VA
MIP-220/240VAC	DIN 43650A	IP64	220/240V 50/60 Hz	19VA
MIP-24V50HZ	DIN 43650A	IP64	24V 50 Hz	19VA
MIP-24V60HZ	DIN 43650A	IP64	24V 60 Hz	19VA

Produktdatenblatt
3D-Pilotenventil

Pilotenventil mit integriertem Schalldämpfer und Staubschutzschild, das direkt auf das Membranventil des Staubfängers aufgesetzt wird.



Geeignet für

Staubfänger RCAC20T3, RCAC20ST3, RCAC20DD3, RCAC20FS3, RCAC25T3, RCAC25DD3, RCAC25FS3.

Installation

Legen Sie das O-Ring auf das Gehäuse des Membranventils. Halten Sie das Schutzblech fest, und befestigen Sie das 3DS-Pilotenventil per Hand am Gehäuse des Membranventils. Eine zuverlässige Funktion erfordert eine Spannung zwischen -10% und +15% der nominalen Solenoidspannung. Die Magnetspule kann ungehindert auf dem Pilotenventil. Das 3DS-Gewinde paßt in 1/8 BSP T, 1/8 BSP P und 1/8 NPT-Ports. Die Servo-Bauteile sind nach spätestens 1 Million Runden zu ersetzen; siehe unter Ersatzteile.

Aufbau

- Körper:** Aluminium (Druckguß)
- Zwinge:** 302 SS
- Beschlag:** 430FR SS
- Umhüllung:** PA-6
- Isolation:** Klasse B/130°C
- Dichtungen:** Nitril
- Schalldämpfer:** PA-6

Betrieb

- Empfohlene Einschaltzeit:** 50-500ms
- Empfohlener Abstand zwischen Impulsen:** Mindestens 1 Minute

Zertifizierungen

- C-Tick
- EMC (89/336/CE)

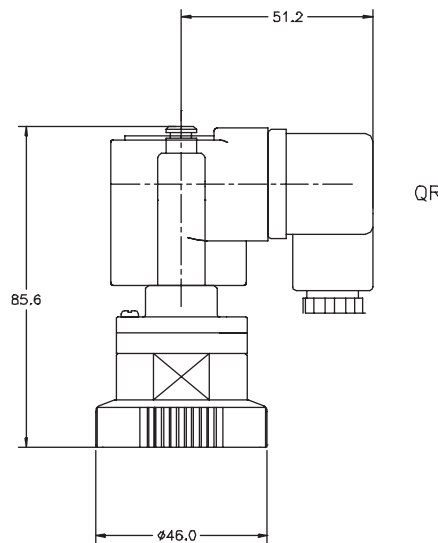
Optionen

Keine

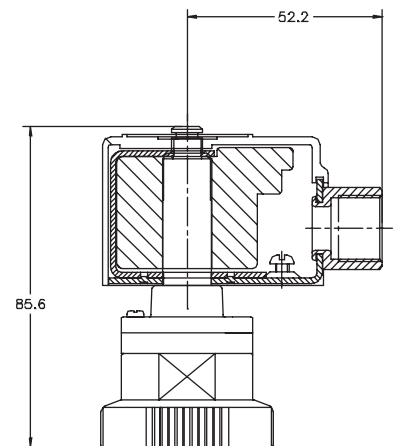
Abmessungen und Gewichte

(Abmessungen in mm)

Serie	Gewichte
3DS-0	0.096 kg / 0.211 lb
3DS-300 bis 3DS-306	0.246 kg / 0.542 lb
3DS-310 bis 3DS-324	0.266 kg 0.586 lb



3DS-300 to 3DS-306



3DS-310 to 3DS-324

Produktleistung

Durchfluß	Maximaler Arbeitsdruck	Minimaler Arbeitsdruck	Temperatur Min	Temperatur Max	Fluid-medien
0.32 Cv	860 kPa	0 kPa	-40°C	82°C	Luft oder
0.27 Kv	125 psi	0 psi	-40°F	180°F	Inertgas

Ersatzteile

- K0380 Ersatzdichtung, Beschlag, Feder und Zwinge aus Nitril.
- K0384 Dieselben mit Viton Dichtung.

Artikelnummern und Elektrische Eigenschaften

Modell	Verbindungstyp	Schutzklasse	Spannung	Stromstärke
3DS-300	DIN 43650A	IP64	200/240V 50/60Hz	23.1 VA
3DS-301	DIN 43650A	IP64	100/120V 50/60Hz	19.8 VA
3DS-302	DIN 43650A	IP64	24V 50/60 Hz	23.1 VA
3DS-303	DIN 43650A	IP64	110VDC	24 W
3DS-304	DIN 43650A	IP64	48VDC	20 W
3DS-305	DIN 43650A	IP64	24VDC	20 W
3DS-306	DIN 43650A	IP64	12VDC	20 W
3DS-310	Rohr (M20x1.5)	IP31	200/240V 50/60Hz	23.1 VA
3DS-311	Rohr (M20x1.5)	IP31	100/120V 50/60Hz	19.8 VA
3DS-312	Rohr (M20x1.5)	IP31	24V 50/60 Hz	23.1 VA
3DS-313	Rohr (M20x1.5)	IP31	24VDC	20 W
3DS-314	Rohr (M20x1.5)	IP31	12VDC	20 W
3DS-320	Rohr (1/2" NPSC)	IP31	200/240V 50/60Hz	23.1 VA
3DS-321	Rohr (1/2" NPSC)	IP31	100/120V 50/60Hz	19.8 VA
3DS-322	Rohr (1/2" NPSC)	IP31	24V 50/60 Hz	23.1 VA
3DS-323	Rohr (1/2" NPSC)	IP31	24VDC	20 W
3DS-324	Rohr (1/2" NPSC)	IP31	12VDC	20 W

Produktdatenblatt NEMA4/ Wasserfest/
ATEX II 3 D G Druckguß-
Pilotenventilkasten (5-, 8-, 12-er Ventil)

**Druckguß-Pilotenventilkasten für
RCA3D-Pilotenventil von Goyen, optional
erhältlich mit Kondensations-schutzheizer.**



3-5V Kasten



3-8V Kasten



3-12V Kasten

Geeignet für

Alle ungefährlichen Servoanwendungen für Goyen-Membranventile, und auch ATEX-Kategorie 3 D & G.

Installation

Unterbrechen Sie die Stromzufuhr, bevor Sie das Gehäuse öffnen. Alle diese Gehäuse werden mit vorbereiteten Drahtanschlüssen für gängige Solenoid-Terminals geliefert. Zuverlässiger Betrieb erfordert eine Speise-spannung zwischen -10% und +15% der nominalen Solenoid-Spannung. Damit die NEMA4-Leistung gesichert ist, muß die Dichtung vorhanden sein, wenn der Deckel auf den Gehäuseunterteil aufgelegt wird. Die Bauteile sind nach spätestens 1 Million Runden auszutauschen, siehe unter Ersatzteile.

Aufbau

Körper: Aluminium (Druckguß)

Pilotkörper: Aluminium (Druckguß)

Zwinge: 304 SS

Beschlag: 430FR SS

Dichtungen: Nitril

Schrauben: 302 SS

Halterung: Weichstahl (bechichtet)

Typ des Servoventilgewindes: 1/8" NPT oder 1/8" RP

Typ des Leitungseingangsgewindes : M20, 1/2" G oder 1/2" NPT

Betrieb

Empfohlene Einschaltzeit: 50-500ms

Empfohlener Abstand zwischen Impulsen: Mindestens 1 Minute

Optionen

Keine

Produktleistung

Durchfluß	Maximaler Arbeitsdruck	Minimaler Arbeitsdruck	Temperatur Min	Temperatur Max	Fluid-medien
0.32 Cv	860 kPa	0 kPa	-40°C	82°C	Luft oder
0.27 Kv	125 psi	0 psi	-40°F	180°F	Inertgas

Für Angaben über den Solenoidaufbau siehe die Produktspezifikation für Solenoide der Q-Serie.

Zertifizierungen

- C-Tick
- EMC (89/336/CE)

Ersatzteile

K0380

Ersatzdichtung, Beschlag, Fender & Zwingenset aus Nitril.

K0384

Dasselbe mit Viton Dichtung.

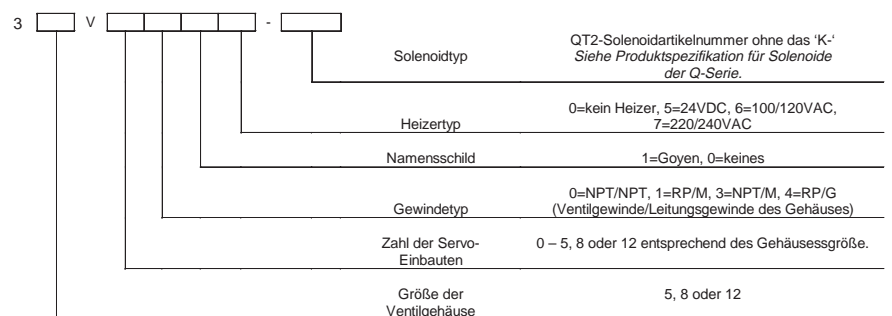
RCA3D0-***

Ersatz-Piloteinbauten, siehe

RCA3D1-***

Produktdatenblatt für RCA3D Fernsteuerung.

Artikelnummern



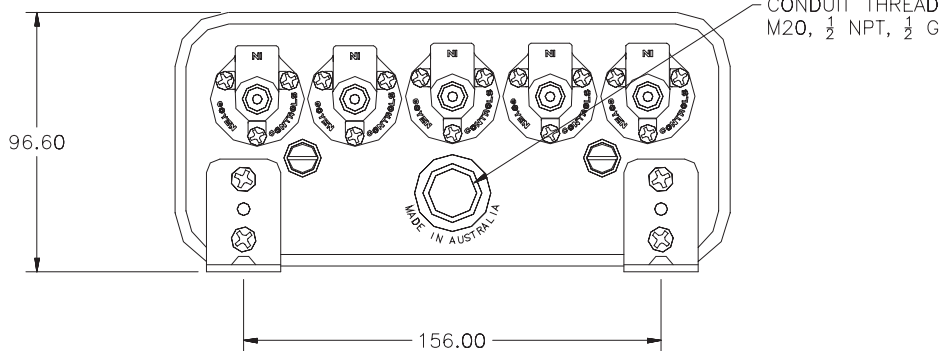
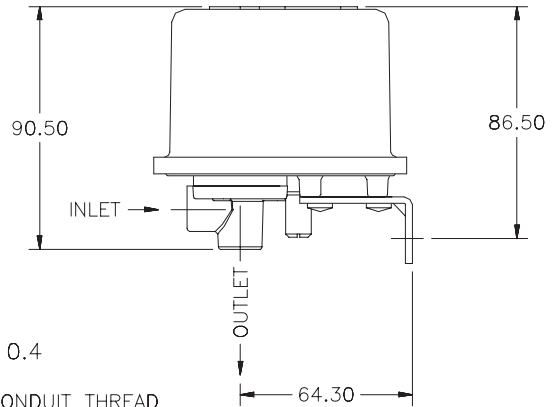
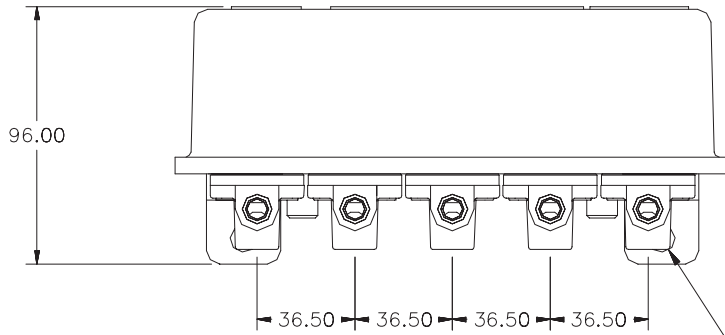
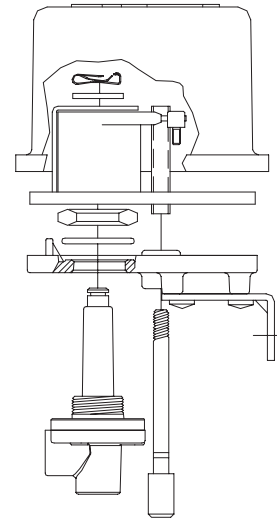
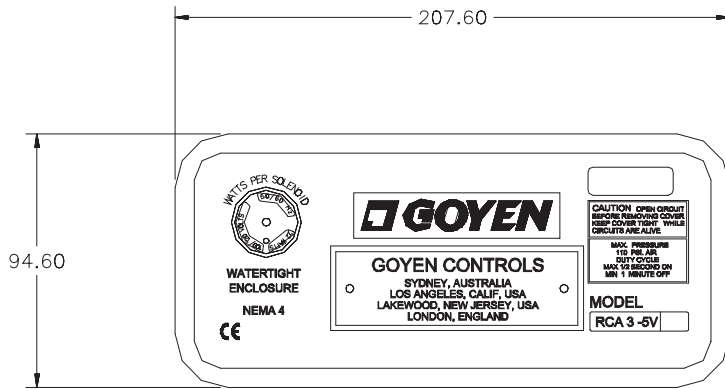
Beispiel: 3-8V6010-330

Gehäuse für 8 Ventile, mit 6 Servo-Einbauten, samt NPT-Pilot und Leitungsgewinde, Goyen-Namensschild, ohne Heizelement und mit 220/240VAC 50/60Hz-Solenoiden (Zylinderspulen).

Beachten Sie, daß die Gehäuse nur Drahtanschlüsse für Solenoide des QT2-Typs beinhalten.

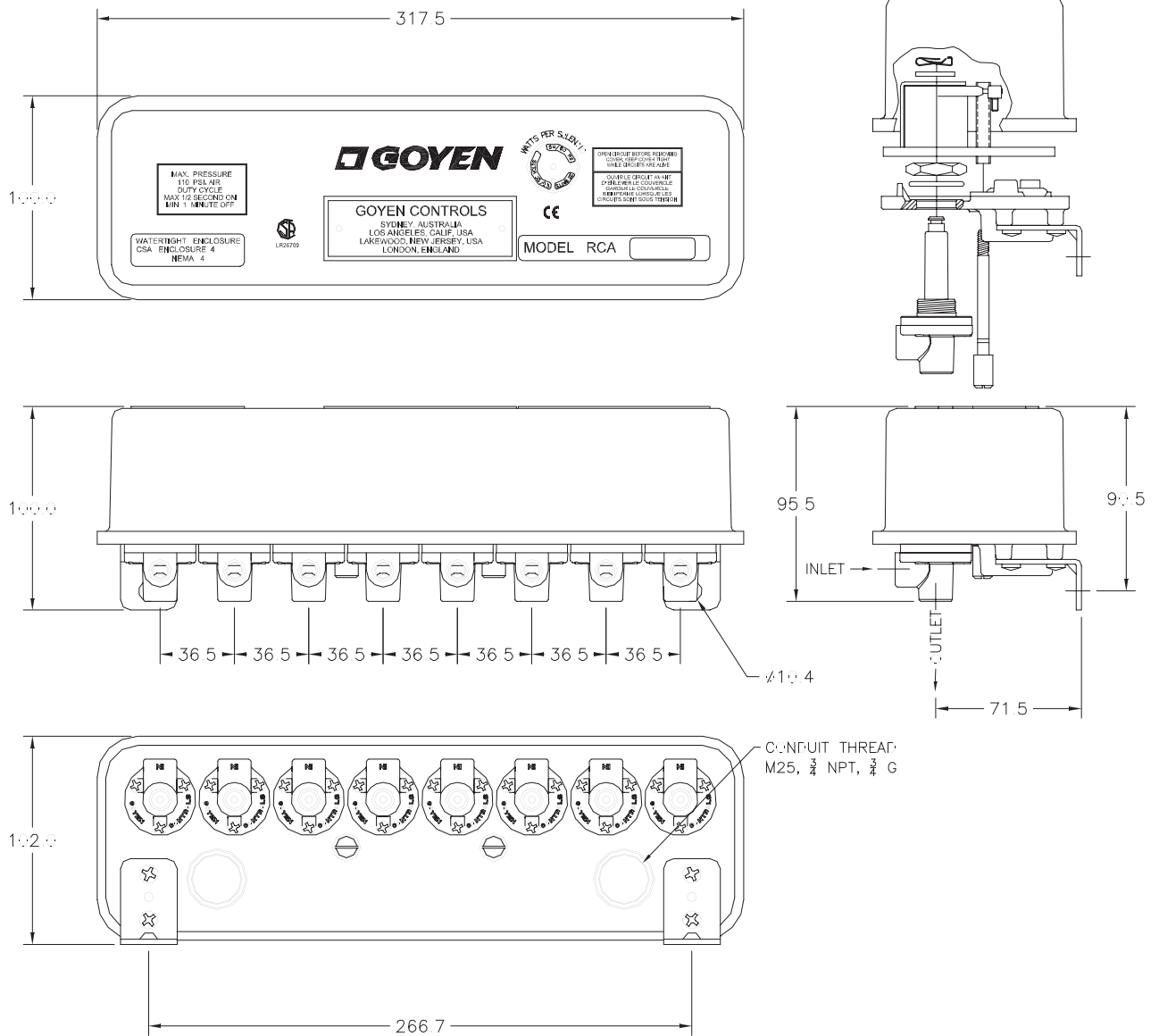
Abmessungen und Gewichte

(Abmessungen in mm)



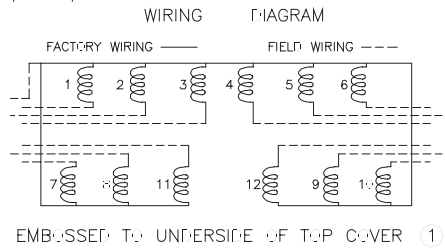
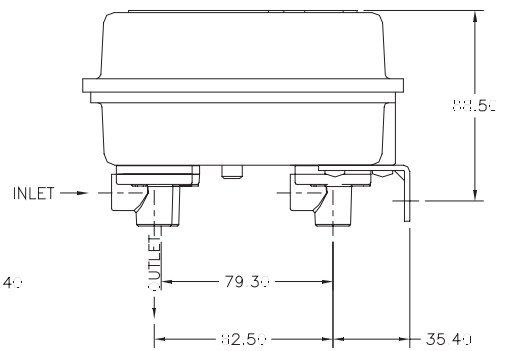
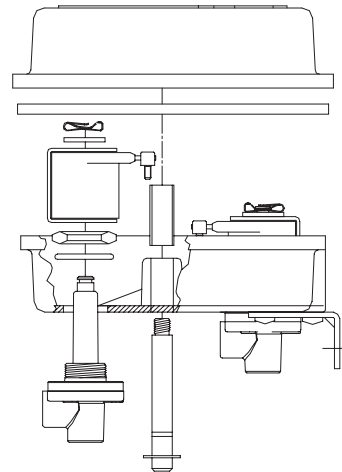
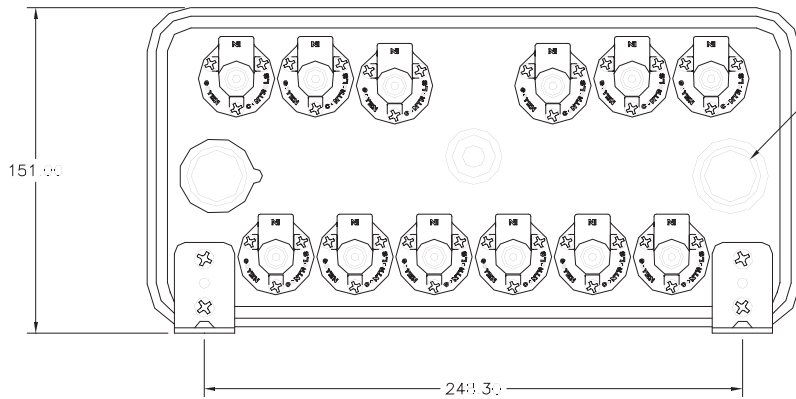
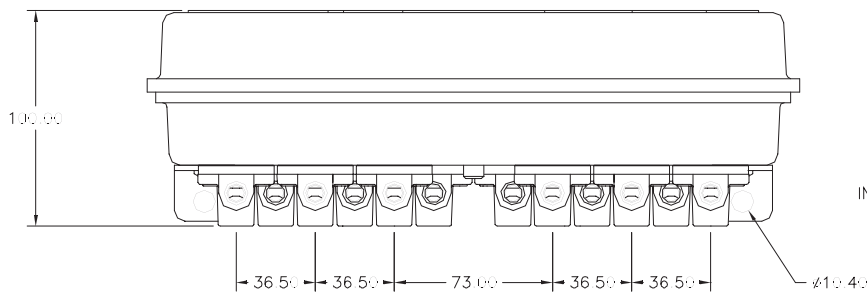
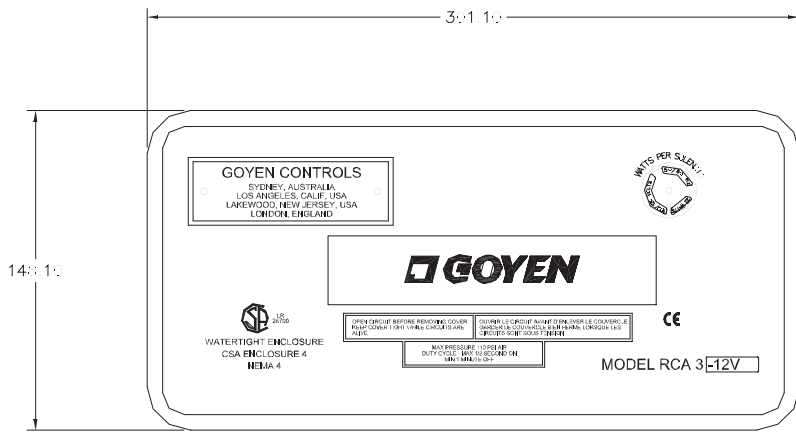
3-5V5 Series

Gewicht = 0.814 Kg + 0.174 Kg pro angebautes Pilotenventil
 (1.795 lb + 0.384 lb pro angebautes Pilotenventil)



3-8V8

Gewicht = 1.280 Kg + 0.174 Kg pro angebautes Pilotenventil
 (2.820 lb + 0.384 lb pro angebautes Pilotenventil)



3-12V12

Gewicht = 1.574 Kg + 0.174 Kg pro angebautes Pilotenventil
 (3.470 lb + 0.384 lb pro angebautes Pilotenventil)



Australia

Goyen Controls Co Pty Ltd
268 Milperra Road
Milperra
NSW 2214

Telephone: 61 2 9792 0201
Facsimile: 61 2 9771 5380

Queensland

Telephone: 61 7 3260 2161
Facsimile: 61 7 3260 2165

Victoria

Telephone: 61 3 9874 6655
Facsimile: 61 3 9874 1846

South Australia

Telephone: 61 2 9792 0201
Facsimile: 61 2 9771 5380

Western Australia

Telephone: 61 8 9302 8800
Facsimile: 61 8 9302 6500

Asia

Goyen Controls Co Pty Ltd
Shanghai Representative Office
2521 Zhao Feng World Trade Building
369 Jiang Su Road Shanghai 200050 CHINA
Telephone: 86 21 5239 8810
Facsimile: 86 21 5239 8812

Goyen Controls Co Pty Ltd
65-2 Jalan Mega Mendung
Kompleks Bandar 58200
Kuala Lumpur MALAYSIA
Telephone: 60 37 987 6839
Facsimile: 60 37 987 7839

USA

Goyen Valve Corporation
1195 Airport Road
Lakewood
New Jersey 08701 USA

Telephone: 1 732 364 7800
Facsimile: 1 732 364 1356

Europe

Goyen Controls Co UK Ltd
Unit 3B Beechwood
Chineham Business Park
Basingstoke, Hampshire, RG24 8WA
UNITED KINGDOM
Telephone: 44 1256 817 800
Facsimile: 44 1256 843 164

Tyco Umwelttechnik GmbH
Im Petersfeld 6
D-65624 Altdenz
GERMANY
Telephone: 49 6432 1001/1002
Facsimile: 49 6432 63810

Mecair S.r.l
Via per Cinisello 97
1-20054 Nova Milanese
Milano
ITALY
Telephone: 39 0362 3751
Facsimile: 39 0362 367 279