



## Emflux 2020

Detector electromagnético  
de flujo

El detector de flujo 2020, utilizado con cualquiera de nuestros transmisores de flujo M300 o I300, es el equipo ideal para medir con precisión el caudal de una amplia variedad de líquidos de proceso conductores tales como agua, aguas residuales y aplicaciones similares.

## Características

- El detector de flujo Emflux utiliza el ampliamente comprobado método electromagnético de medición, que aplica la Ley de Faraday como principio de funcionamiento.
- Tubo y carcasa de ABS.
- Precisión elevada.
- Sin partes móviles.
- Amplio intervalo de funcionamiento.
- Sin obstrucciones en el flujo.
- Pérdidas de presión muy pequeñas o nulas.
- Varios tipos de electrodos para adaptar al proceso.
- Varios tipos de bridas disponibles.
- Construcción robusta.
- Sumergible hasta en 1,5 metros de agua.
- Adecuado para trabajar enterrado.
- Requiere un mínimo tramo recto de la tubería.
- Electrónica para montaje remoto.
- En lugares con alimentación de la red eléctrica puede utilizarse con el transmisor M300 que se caracteriza por poseer múltiples salidas y una programación flexible.
- En lugares sin red eléctrica se utiliza con el transmisor I300, alimentado por energía solar.

## Aplicaciones generales

- Medición del caudal de riego.
- Producción y distribución de agua.
- Descarga de efluentes.
- Aplicaciones seleccionadas en la industria química.

## Datos técnicos y especificaciones

Precisión	M300	I300
Visualización y salidas	0,2% del caudal o 1 mm/seg. (0.04 pulgada/seg) el que fuere mayor	1% del caudal o 2 mm/seg. (0.08 pulgada/seg), el que fuere mayor
Intervalo de velocidad	0,010 a 10 m/seg. (0.03 to 33 pies/seg)	<0,030 a >5 m/seg. (<0.1 to >16.4 pies/seg)
Margen de regulación a fondo de escala	>1000:1	>166:1
Efectos de la presión	Despreciables	Despreciables
Repetibilidad	< 0.05%	< 0.1%
Efectos por variaciones en la alimentación	Despreciables	Despreciables

*Nota: bajo las condiciones de referencia.*

### Especificaciones

Tamaños	50 mm - 200 mm
Tubo de medición	Plástico ABS
Electrodos:	Acero inoxidable 316 como estándar Hastelloy 'C' Puntas de tungsteno Especiales disponibles sobre pedido
Puesta a tierra:	Electrodos de puesta a tierra de acero inoxidable 316 como estándar Otros materiales para los electrodos de puesta a tierra Discos o contrabridas disponibles sobre pedido
Conexiones a la acero brida de proceso	Acoples galvanizados con anillo deslizante, inoxidable como opcional AS 2129 ANSI 150 Conexiones espiga y tipo Gilbault Otras conexiones disponibles sobre pedido
Límites de la presión	50mm (2 pulgada) = 1500 kPa 80mm (3.2 pulgada) = 900 kPa 100-200mm (4 in-8 pulgada) = 900 kPa
Límites de temperatura:	Máxima 80°C
Grado de protección	IP68 hasta bajo 1,5 metros de agua (5 pies)
Carcasa	Material compuesto, ABS



Transmisor M300 (para lugares con alimentación eléctrica)

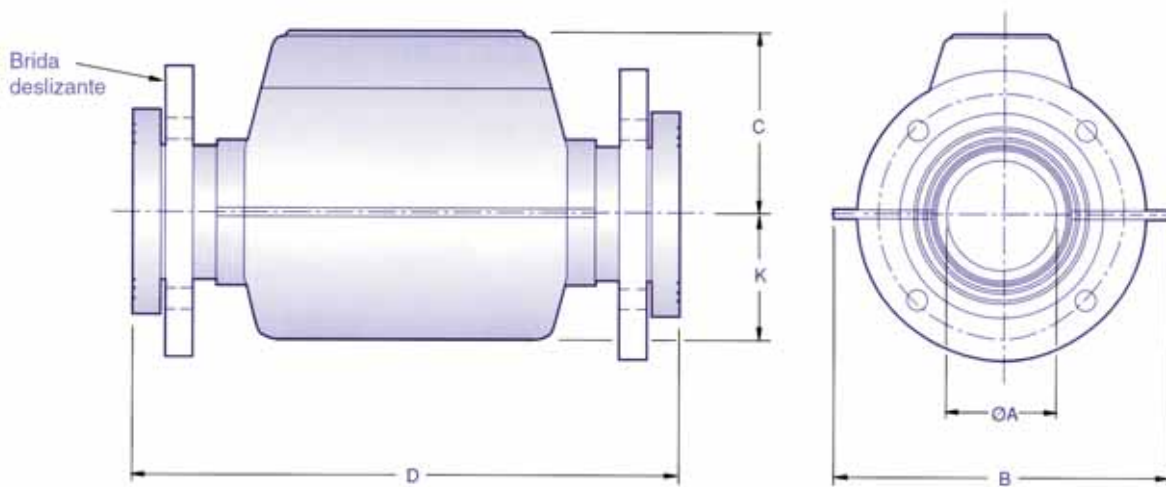


Transmisor I300 (alimentado por energía solar)

## Dimensiones en mm y (pulgada)

Diámetro interior nominal		K	D	C	Intervalo mínimo	Máximo a fondo	Máximo a fondo
ØA	B				de medición de caudal	de escala	de escala
					M300 e I300	M300	I300
					litros/seg. (gal/seg)	litros/seg. (gal/seg)	litros/seg. (gal/seg)
50 (1,97)	240 (9,45)	100 (3,94)	360 (14,17)	130 (5,12)	0-1,0 (0-0,25)	20 (5,29)	10 (2,6)
80 (3,15)	240 (9,45)	100 (3,94)	400 (15,75)	130 (5,12)	0-2,5 (0- 0,65)	50 (13,2)	25 (6,6)
100 (3,94)	260 (10,24)	105 (4,13)	420 (16,54)	145 (5,71)	0-4,0 (0-1,05)	78 (20,6)	40 (10,5)
150 (5,91)	325 (12,80)	135 (5,31)	520 (20,47)	175 (6,89)	0- 8,9 (0-2,35)	176 (46,5)	88 (23,2)
200 (7,87)	364 (14,33)	152 (5,98)	610 (24,02)	201 (7,91)	0-15,7 (0-4,15)	314 (83,0)	157 (41,5)

Nota: las dimensiones son nominales  $\pm 1$  mm (ó  $\pm 0,04$  pulgada)



Nota: las dimensiones indicadas en la tabla superior son válidas para medidores con bridas. Para medidores con conexión tipo espiga, la longitud se reduce según se indica; vea la tabla siguiente.

ØA	Por espiga	Espiga en ambos extremos
50	3mm (0.12 pulgada)	6mm (0.24 pulgada)
80	5mm (0.19 pulgada)	10mm (0.38 pulgada)
100	5mm (0.19 pulgada)	10mm (0.38 pulgada)
150	8mm (0.31 pulgada)	16mm (0.62 pulgada)
200	6mm (0.24 pulgada)	12mm (0.48 pulgada)

## Requisitos de instalación

### Detector

Se monta directamente sobre la tubería del proceso y puede ser instalado de forma horizontal, vertical o inclinada. El eje preferido para los electrodos de medición del detector es el horizontal.

Nota: para lograr una medición precisa del flujo, el detector debe estar siempre lleno.

### Transmisor de flujo asociado:

Puede ser instalado en una ubicación apartada del detector. Para el modelo M300 hasta 100 metros; para el I300 hasta 30 metros.

### Códigos para especificar el modelo (típicos)

Ejemplo EM2020 - 080 AD AD S X

#### Utilizado con transmisor

IR2020 = para usar con el I300

EM2020 = para usar con el M300

#### Tamaño (mm)

050 (50mm)  
080 (80mm)  
100 (100mm)  
150 (150mm)  
200 (200mm)

#### Conexión al proceso – Aguas arriba

AD = brida AS2129 (Tabla 'D') (estándar)

AE = brida AS2 129 (Tabla 'E')

C1 = brida ANS1 150

SE = conexión con espiga

ZZ = especial (detallar por escrito)

#### Conexión al proceso – Aguas abajo

Igual a lo anterior

#### Material del electrodo

S = acero inoxidable 316 (estándar)

H = Hastelloy 'C'

Z = especial (detallar por escrito)

#### Electrodo para detección de tubería parcialmente llena

X = ninguno

S = acero inoxidable 316 (estándar)

H = Hastelloy 'C'

K = especial (detallar por escrito)



## Australia

### Head Office

Goyen Controls Co Pty Ltd  
268 Milperra Road  
Milperra, NSW 2214

Telephone: 1800 805 372  
Facsimile: 1300 658 799

### Queensland

Telephone: 1800 805 372  
Facsimile: 1300 658 799

### Victoria

Telephone: 1800 805 372  
Facsimile: 1300 658 799

### South Australia

Telephone: 1800 805 372  
Facsimile: 1300 658 799

### Western Australia

Telephone: 1800 805 372  
Facsimile: 1300 658 799

## Asia

Goyen Controls Co Pty Ltd  
Shanghai Representative Office  
2521 Zhao Feng World Trade Building  
369 Jiang Su Road Shanghai 200050 CHINA

Telephone: 86 21 5239 8810  
Facsimile: 86 21 5239 8812

Goyen Controls Co Pty Ltd  
65-2 Jalan Mega Mendung  
Kompleks Bandar 58200  
Kuala Lumpur MALAYSIA

Telephone: 60 37 987 6839  
Facsimile: 60 37 987 7839

### Office

Singapore

Telephone: 65 6457 4549  
Facsimile: 65 6457 4549

## Europe

Goyen Controls Co UK Ltd  
Unit 3B Beechwood  
Chineham Business Park  
Basingstoke, Hampshire, RG24 8WA  
UNITED KINGDOM

Telephone: 44 1256 817 800  
Facsimile: 44 1256 843 164

Tyco Umwelttechnik GmbH  
Im Petersfeld 6  
D-65624 Altdenz  
GERMANY

Telephone: 49 6432 1001/1002  
Facsimile: 49 6432 63810

## USA

Goyen Valve Corporation  
1195 Airport Road  
Lakewood  
New Jersey 08701 USA

Telephone: 1 732 364 7800  
Facsimile: 1 732 364 1356