



*Мембранные
клапаны*

tyco | Flow Control | **Environmental Systems**

FS3 серия



DD3 серия



T3 серия



Описание

Простые в употреблении, высокопроизводительные мембранные клапаны, в вариантах с классическим резьбовым входом (T3), с закрепительной гайкой для быстрого соединения (DD3) или с фланцевым входом и соединением посредством соединительной трубки (FS3). Вход и выход находятся под углом 90° к друг другу. Клапаны 3-ей серии поставляются как с удалённым управлением, так и, с помощью контролеров MIP- и 3DS-серий, могут поставляться с встроенным управлением. Все клапаны 3-ей серии производятся по стандарту CASTEC®, что обозначает: тестирование нашей продукции в течении 500 часов работы при подаче воздуха с большим содержанием соли.

Области применения

Воздухоочмстительные, пылеуделяющие системы, для пневматической очистки картриджных, патронных, рукавных фильтров, в том числе тканевых, керамических, металловолоконных, мешочных, пробковых фильтров.

Материалы

Корпус: Алюминий (литьё).

Мембрана: Нитрил или Витон (усиленная мембрана).

Подключение

Для Вашей же безопасности производите включение системы, только в том случае когда все клапаны и трубы полностью присоединены. Не пытайтесь отсоединить клапан в случае если система находится под давлением.

1. Подготовьте входные и пропускные трубы, которые подходят для данного типа клапана и его спецификации. Клапаны должны быть вмонтированы в резервуар сжатого воздуха или ресивер.
2. Из трубопроводов сжатого воздуха, из резервуара или промежуточного резервуара должны быть удалены инородные тела (металлические опилки, ржавчина или другие загрязнения).
3. Подоваемый врздух должен быть чистым и сухим.
4. Закрепите клапан на входной трубе (либо на фланце, болты затягивать без перетяжки. При этом рекомендуется использовать динамометрический гаечный ключ, а именно: 1,6 кгм для M6 (3/4" - 1"), 3,8 кгм для M8 (1 1/2"), 7 кгм для M10 (2" - 2 1/2" - 3") и трубы подачи сжатого воздуха на клапане. Обратите внимание на соответствующее количество применяемой уплотнительной массы. Труба подачи сжатого воздуха должна быть вмонтирована до полного касания с входным отверстием клапана.
5. Резервуар и трубы должны независимо друг от друга подключены к клапану.
6. Подключите RCAC-Steuerport с удалённым контролером, либо монтируйте к клапану MIP/3DS контролеры.
7. Подайте небольшое давление в систему и проверьте систему на наличие мест пропуски воздуха.
8. Подайте полное давление в систему.
9. Протестируйте работу системы, работающие клапаны должны издавать четко слышимые щелчки.

Клапан не является несущей частью системы, трубы должны быть закреплёнными на других частях.

| Наружный ø в мм | Наружный в дюймах |
|-----------------|-------------------|
| 26.7 | 1.050 |
| 33.4 | 1.315 |

Масса

| Тип | С удалённым контролером (RCAC) | | |
|-------|--------------------------------|-------|------|
| | кг | Тип | |
| 20T3 | 0.55 | 25T3 | 0.65 |
| 20ST3 | 0.55 | 25DD3 | 1.05 |
| 20DD3 | 0.55 | 25FS3 | 0.95 |
| 20FS3 | 0.55 | | |

Пружина: 304 SS.

Седло: PA-6 (стандарт),
Витон мягкая сталь

Наружное покрытие:
CASTEC®

подтверждение 500 часов
работы при влиянии
соли.

Режим работы

Рекомендуемый интервал: 50-500мс

Рекомендуемый интервал между включениями: минимум 1 минута

Техобслуживание

Перед полным или частичным демонтажом клапана давление в резервуаре сжатого воздуха или буферном резервуаре должно быть снято полностью до нуля и отключена подача тока.

Мембраны и контролеры должны проверяться минимум 1 раз в год.

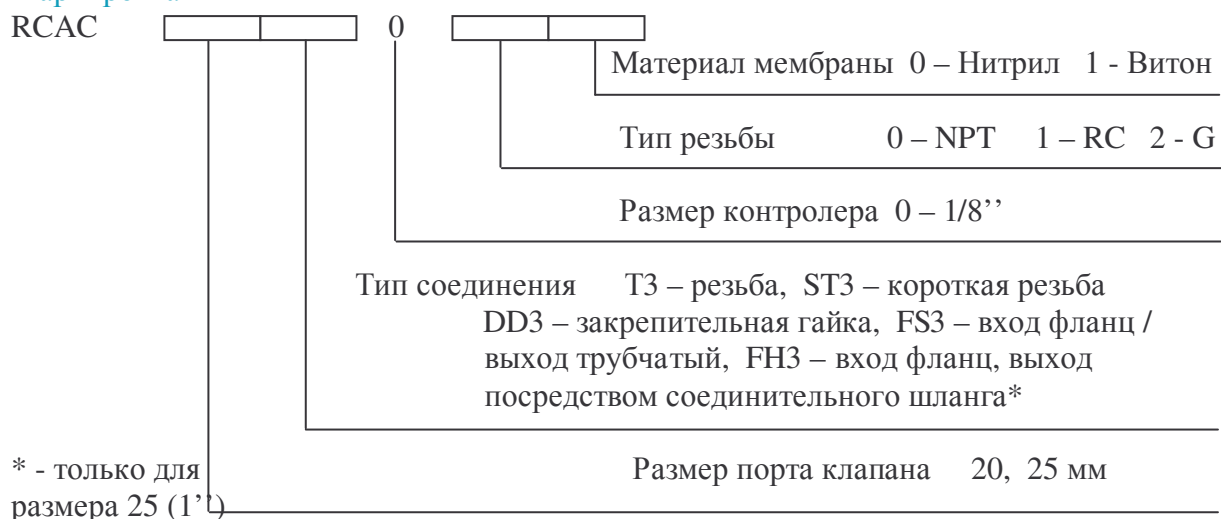
Комплектующие

| Тип | Нитрил | Витон | Содержание |
|---|----------------|----------------|--|
| RCAC20T3, ST3, DD3, FS3, RCAC25T3, DD3, FS3, FH3 | K2016 K2529 | K2017 K2530 | Набор содержит главную мембрану, пружину и штекер. |
| 20DD3 | K2018 | K2019 | Набор содержит гайку, сальник, крепёж |
| 25FS3 | K2533 | K2534 | Выпускной сальник |
| 20FS3 Ремкомплекты для | G690338 | G690338-2 | Выпускной сальник |
| 25FS3 выпускного сальника | G690127 | G690127-2 | |
| 25FS3 Наружный сальник | G690125 | G690124-2 | Наружный сальник |

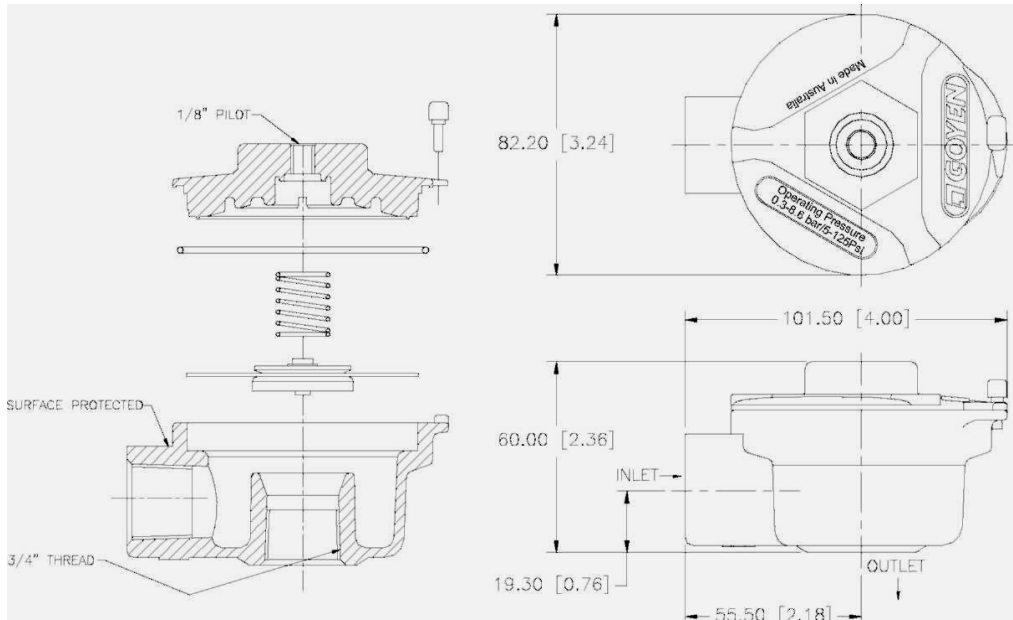
Свойства продуктов и характеристики

| Тип | Размер порта | | Количество мембран | Давление бар | Температурный режим °C (°F) | |
|-------|--------------|------|--------------------|--------------|-----------------------------|--------------------------|
| | мм | дюйм | | | Нитрил | Витон |
| 20T3 | 20 | 3/4" | 1 | 0,5 – 8,0 | -40(-40) до 82(179.6) | -29(-20.2) до 232(449.6) |
| 20ST3 | 20 | 3/4" | 1 | 0,5 – 8,0 | -40(-40) до 82(179.6) | -29(-20.2) до 232(449.6) |
| 20DD3 | 20 | 3/4" | 1 | 0,5 – 8,0 | -40(-40) до 82(179.6) | -29(-20.2) до 232(449.6) |
| 20FS3 | 20 | 3/4" | 1 | 0,5 – 8,0 | -40(-40) до 82(179.6) | -29(-20.2) до 232(449.6) |
| 25T3 | 25 | 1" | 1 | 0,5 – 8,0 | -40(-40) до 82(179.6) | -29(-20.2) до 232(449.6) |
| 25DD3 | 25 | 1" | 1 | 0,5 – 8,0 | -40(-40) до 82(179.6) | -29(-20.2) до 232(449.6) |
| 25FS3 | 25 | 1" | 1 | 0,5 – 8,0 | -40(-40) до 82(179.6) | -29(-20.2) до 232(449.6) |

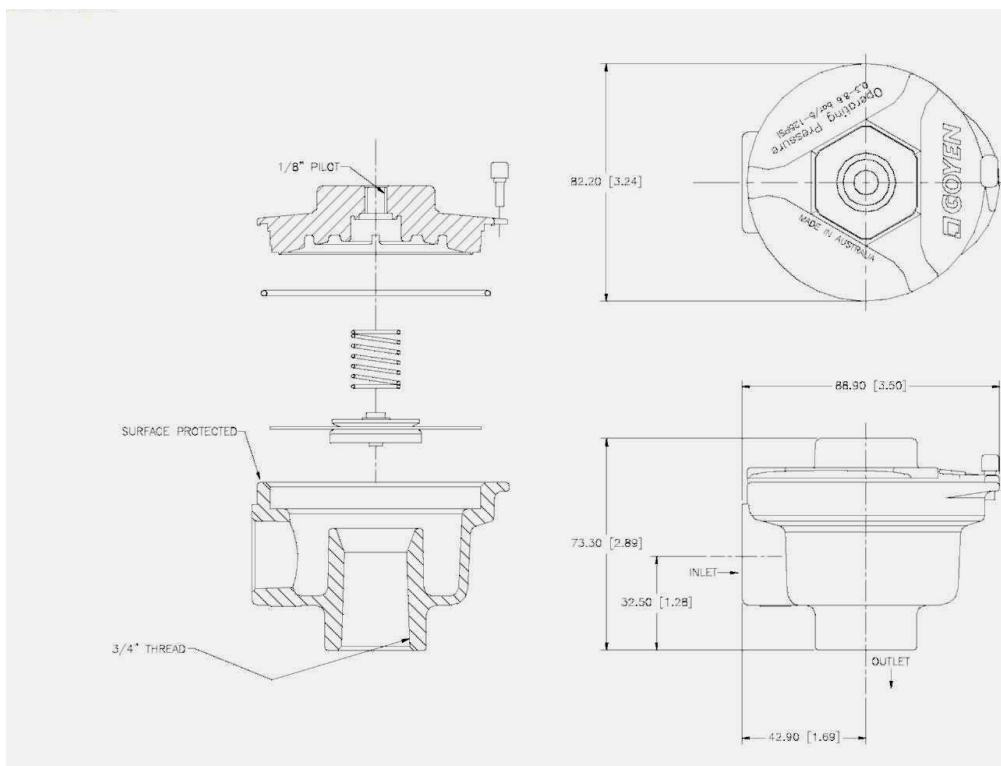
Маркировка



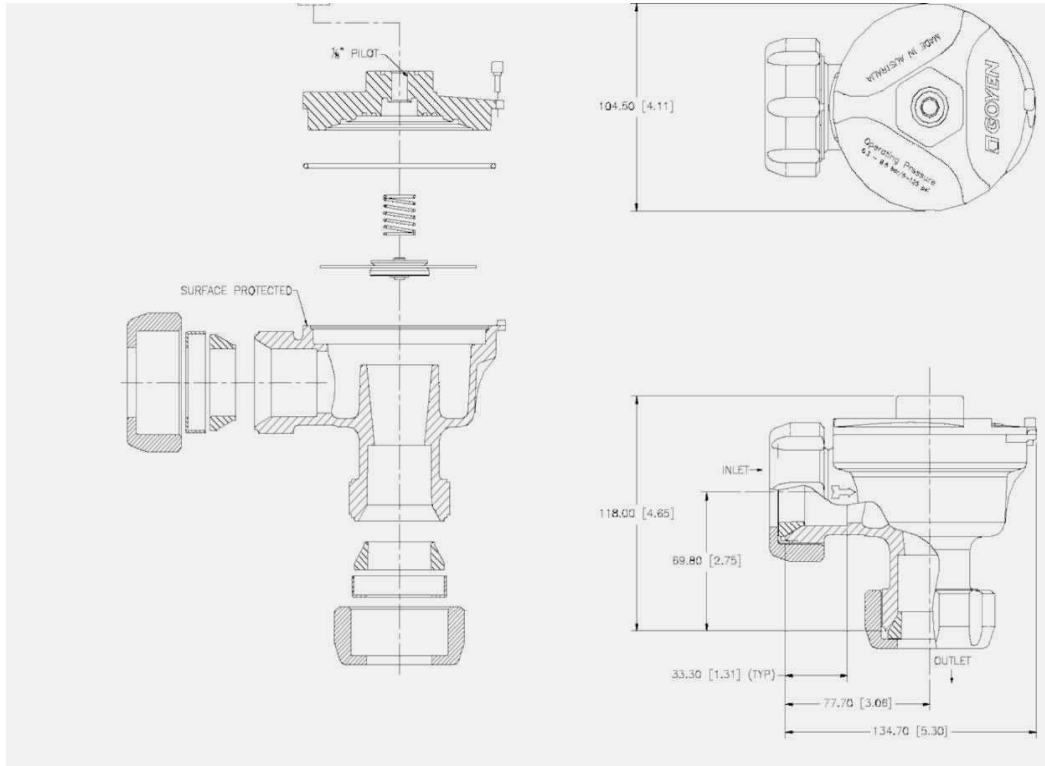
Размеры:
(мм и дюймы)
RCAC20T3



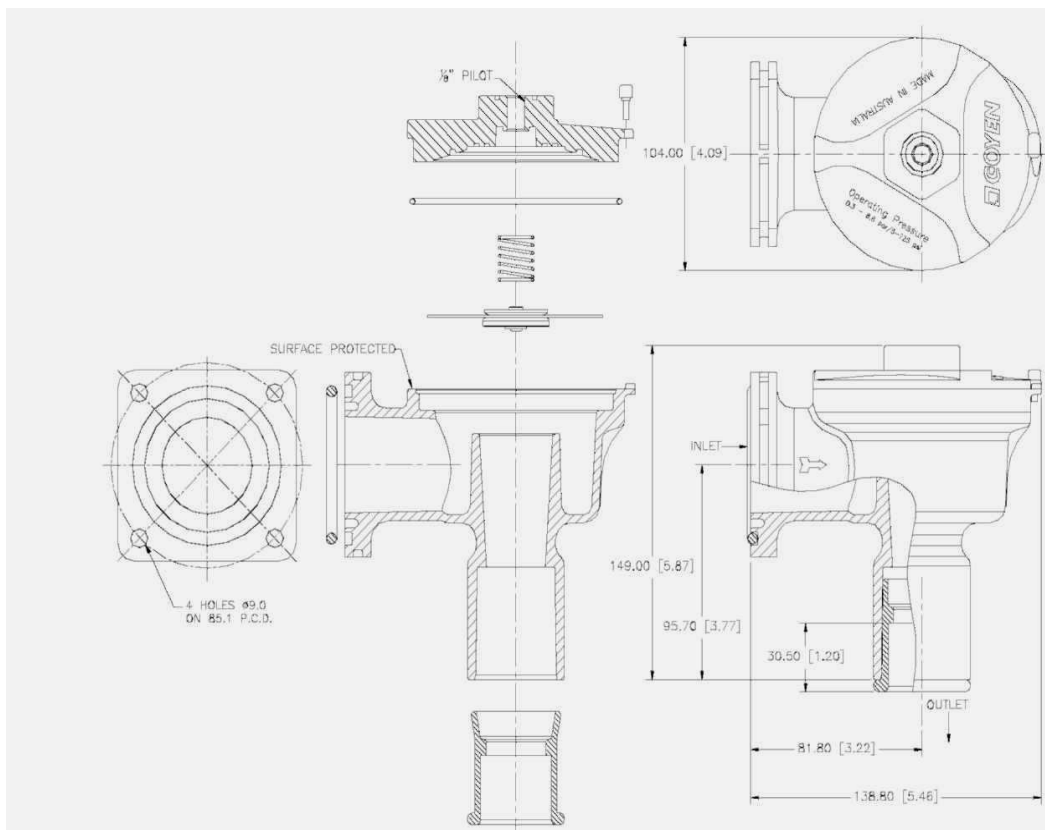
RCAC20ST3



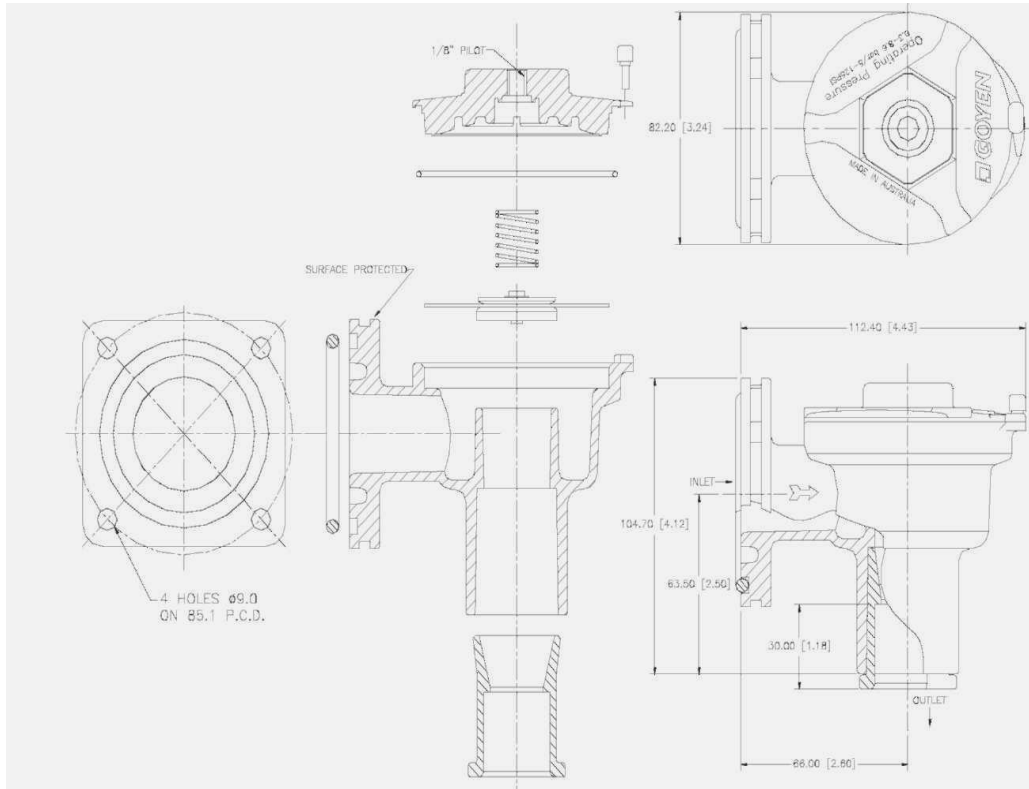
RCAC25DD3



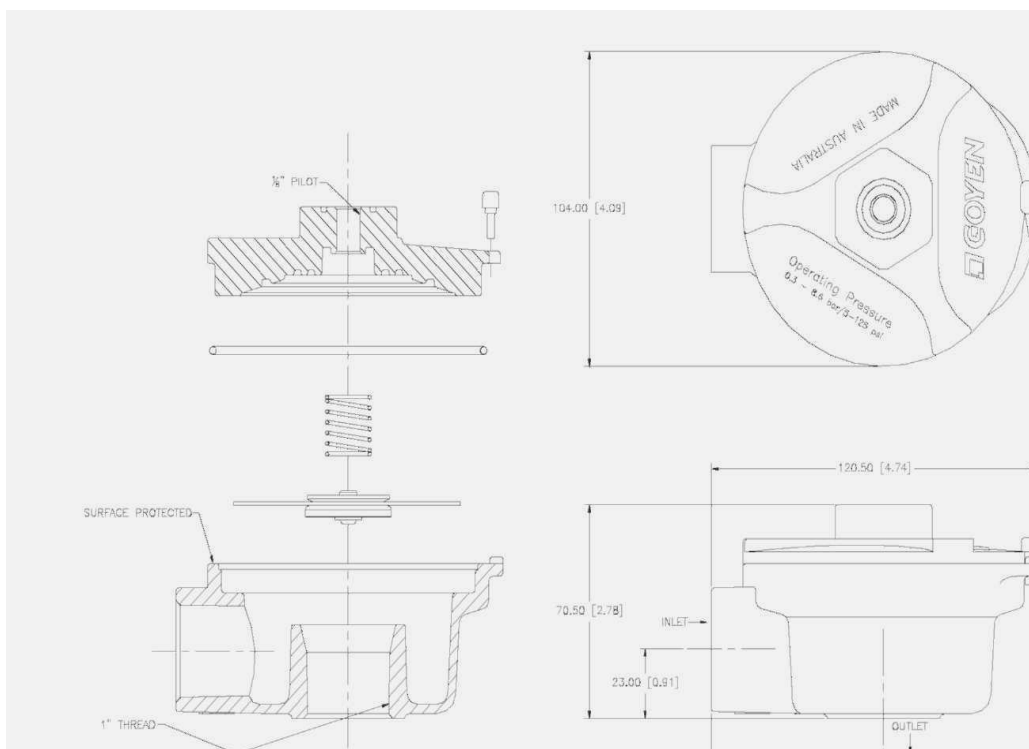
RCAC25FS3



RCAC20FS3



RCAC25T3



RCAC20DD3

